

Descrizione articolo/immagini prodotto



Descrizione

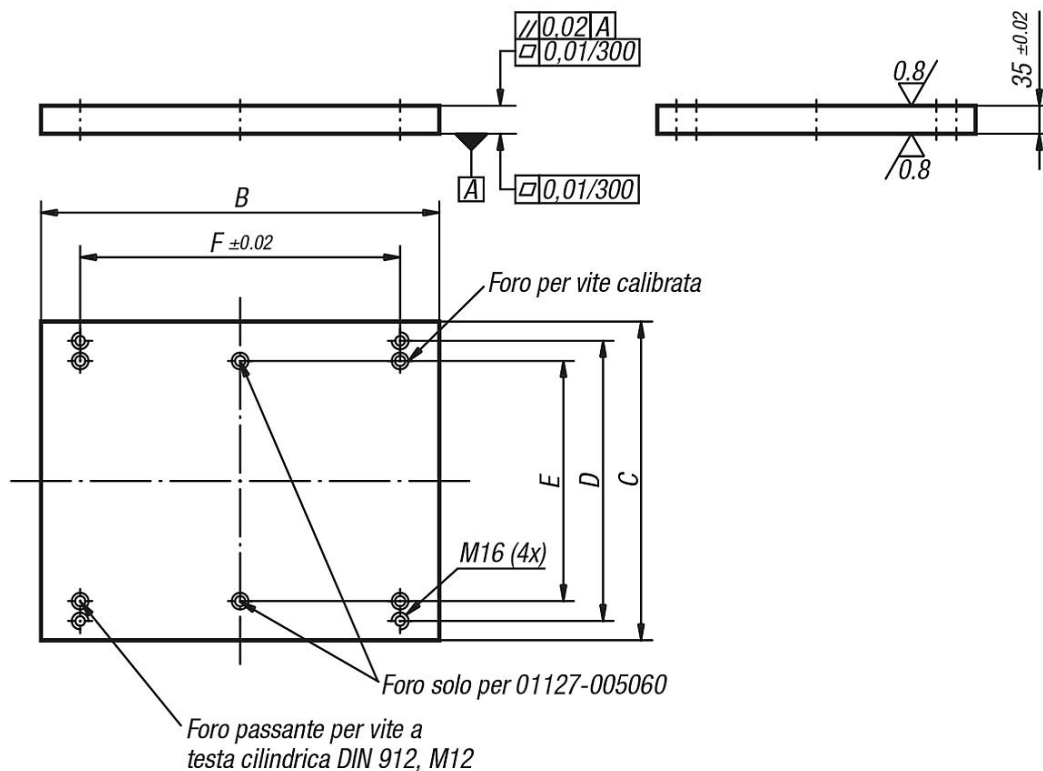
Materiale:

Ghisa GJL 250.

Nota:

Il posizionamento delle piastre di base avviene per mezzo di viti calibrate 07533-12055, inserite nei fori di montaggio. I fori passanti per le viti a testa cilindrica DIN 912 servono solo per un ulteriore fissaggio.

Disegni



Sintesi articoli

N. ordine	B	C	D	E	F
01127-003040	398	298	250	200	300
01127-004050	498	398	350	300	400
01127-005060	598	498	450	400	500