

Descrizione articolo/immagini prodotto



Descrizione

Materiale:

GJL 250 ricotto.

Nota:

La lunghezza L è ottenuta mediante taglio con sega e viene sempre fornita con lunghezza eccedente.

Nota disegno:

Superfici lavorate: $\pm 0,25$ mm

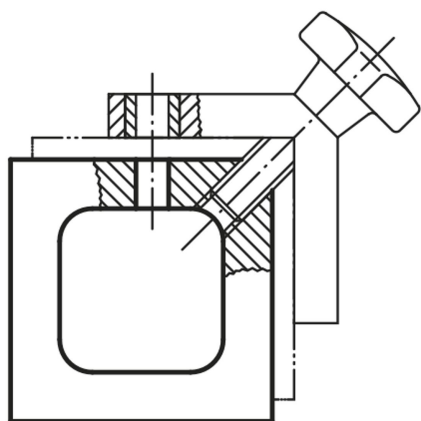
Superfici non lavorate: ± 2 mm

Tolleranze dimensionali:

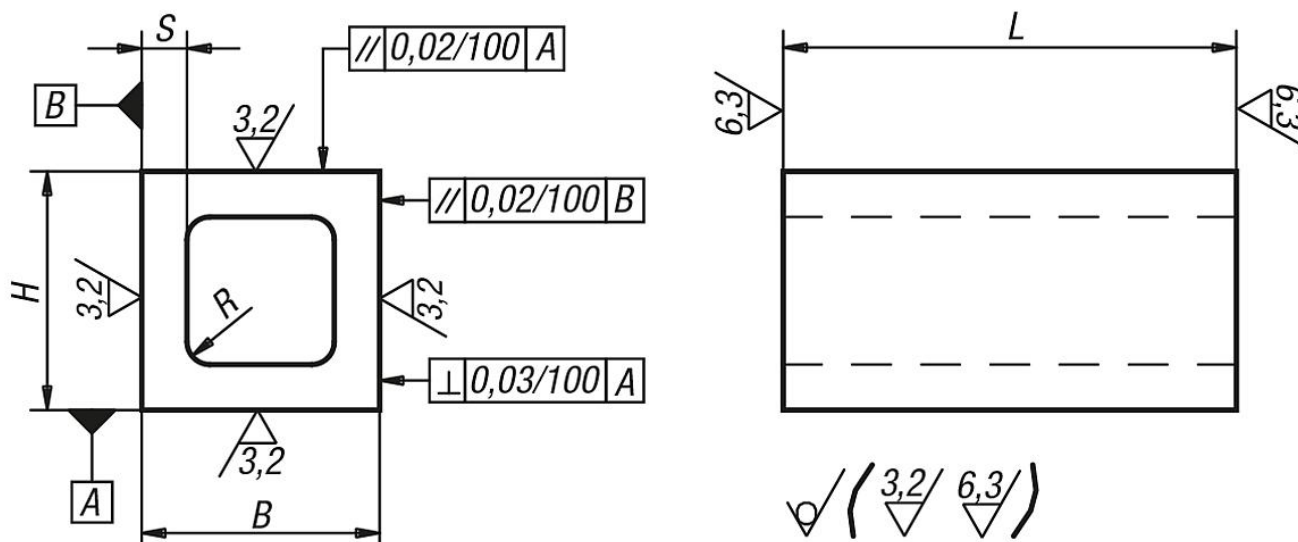
≤ 200 mm: $+3/+10$

da 201 mm a 590 mm: $+8/+15$

≥ 600 mm: $+20/+50$



Disegni



Sintesi articoli

N. ordine	L = lunghezza	B	H	≈ S	R
01740-04X	100/200	63	63	12	6

Sintesi articoli

N. ordine	L = lunghezza	B	H	≈ S	R
01740-05X	200/400	80	80	18	8
01740-06X	200/400	100	100	20	10
01740-07X	200/400/600	125	125	22	12
01740-08X	200/300/600	160	160	25	16
01740-09X	200/300/600	200	200	28	20
01740-12X	600	250	250	36	20
01740-15X	600	315	315	56	20