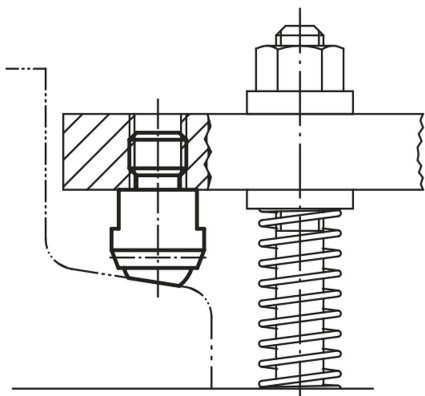


## Descrizione articolo/immagini prodotto

**Descrizione****Materiale:**

Corpo in acciaio da bonifica,  
 sfera in acciaio per cuscinetti volventi 1.2067.  
 Forma D: sfera con inserto in POM.  
 Forma H: sfera con inserto in POM.  
 Forma K: sfera con inserto in metallo duro.  
 Forma M: sfera in metallo duro.

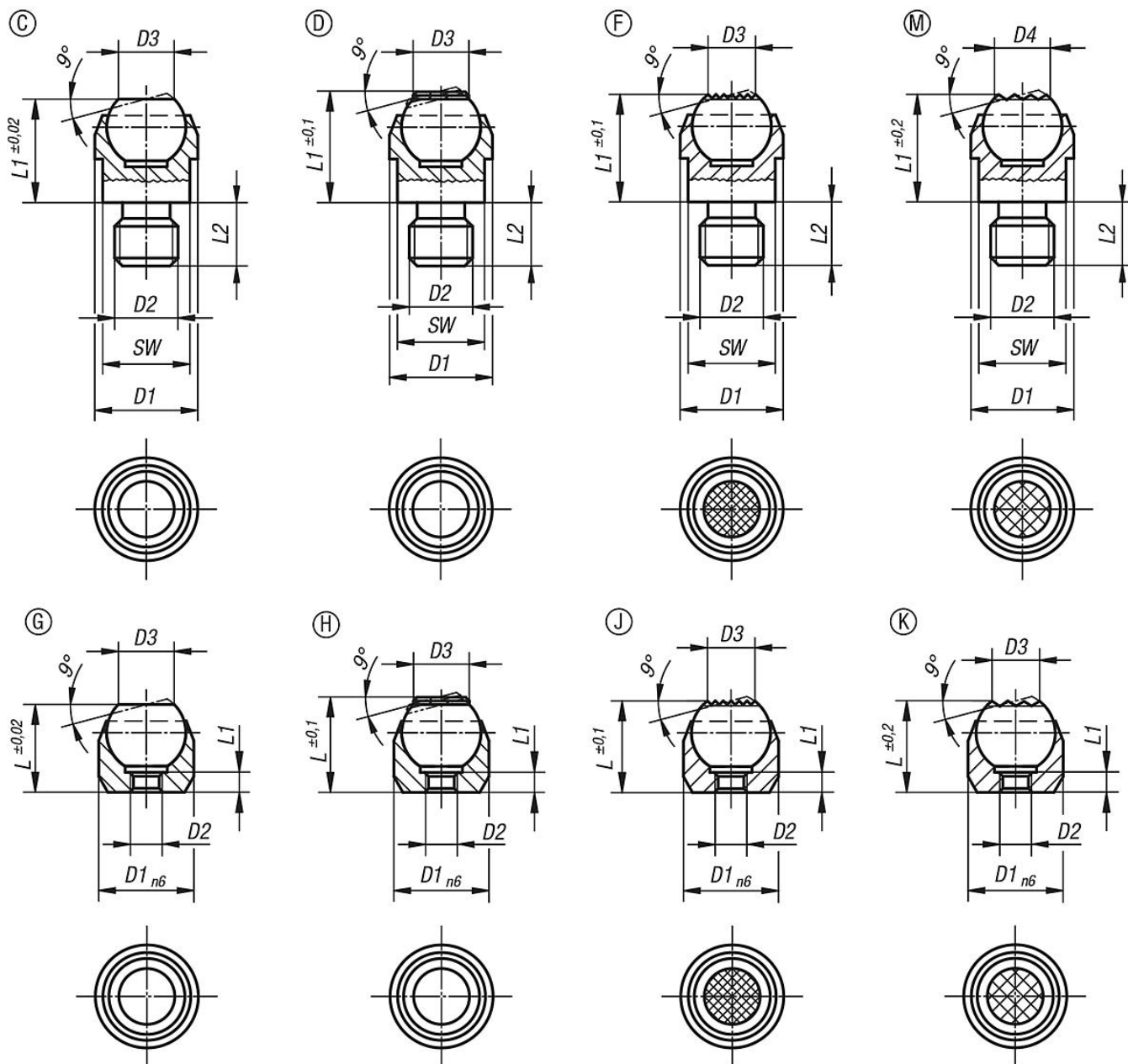
**Versione:**

Corpo trattato termicamente e fosfatizzato.  
 Sfera temprata.  
 Forma M sfera nichelata.

**Nota disegno:**

Forma C: con filettatura esterna, sfera spianata, liscia  
 Forma D: con filettatura esterna, sfera spianata, con inserto in POM  
 Forma F: con filettatura esterna, sfera spianata, con zigrinatura  
 Forma M: con filettatura esterna, sfera spianata, con zigrinatura  
 Forma G: con supporto di accoppiamento, sfera spianata, liscia  
 Forma H: con supporto di accoppiamento, sfera spianata, con inserto in POM  
 Forma J: con supporto di accoppiamento, sfera spianata, con zigrinatura  
 Forma K: con supporto di accoppiamento, sfera spianata, con inserto in metallo duro

Disegni



Sintesi articoli

N. ordine	Forma	D1	D2	D3	L1	L2	Ø sfera	SW	Carico ammissibile max. kN (solo con carico statico)
02000-108	C	13	M8	7,2	13	8	10	11	10
02000-110	C	20	M10	10,5	18	10	16	17	25
02000-112	C	20	M12	10,5	18	12	16	17	25
02000-116	C	30	M16	20	27	16	25	27	90
02000-120	C	50	M20	34,5	35	20	40	41	165

Forma C, con filettatura esterna, sfera spianata, piana

N. ordine	Forma	D1	D2	D3	L1	L2	Ø sfera	SW	Carico ammissibile max. kN (solo con carico statico)
02000-208	D	13	M8	7,9	13	8	10	11	10
02000-210	D	20	M10	12,7	18	10	16	17	25

Sintesi articoli

N. ordine	Forma	D1	D2	D3	L1	L2	Ø sfera	SW	Carico ammissibile max. kN (solo con carico statico)
02000-212	D	20	M12	12,7	18	12	16	17	25

**Forma D, con filettatura esterna, sfera spianata, con inserto in POM**

N. ordine	Forma	D1	D2	D3	L1	L2	Ø sfera	SW	Carico ammissibile max. kN (solo con carico statico)
02000-308	F	13	M8	7,2	13	8	10	11	10
02000-310	F	20	M10	10,5	18	10	16	17	25
02000-312	F	20	M12	10,5	18	12	16	17	25
02000-316	F	30	M16	20	27	16	25	27	90
02000-320	F	50	M20	34,5	35	20	40	41	165

**Forma F, con filettatura esterna, sfera spianata, con zigrinatura**

N. ordine	Forma	D1	D2	D4	L1	L2	Ø sfera	SW	Carico ammissibile max. kN (solo con carico statico)
02000-908	M	13	M8	7,7	13,3	8	10	11	10
02000-910	M	20	M10	12	18	10	16	17	25
02000-912	M	20	M12	12	18	12	16	17	25

**Forma M, con filettatura esterna, sfera spianata, con zigrinatura**

N. ordine	Forma	D1	D2	D3	L	L1	Ø sfera	Foro di alloggiamento	Carico ammissibile max. kN (solo con carico statico)
02000-403	G	12	M3	7,2	11	3,5	10	Ø 12 H7 x 6 min.	10*
02000-404	G	18	M4	10,5	17	4,4	16	Ø 18 H7 x 8 min.	25*
02000-405	G	28	M5	20	25	6,3	25	Ø 28 H7 x 13 min.	90*

**Forma G, con supporto di accoppiamento, sfera spianata, piana**

N. ordine	Forma	D1	D2	D3	L	L1	Ø sfera	Foro di alloggiamento	Carico ammissibile max. kN (solo con carico statico)
02000-503	H	12	M3	7,9	11	3	10	Ø 12 H7 x 6 min.	10*
02000-504	H	18	M4	12,7	17	4	16	Ø 18 H7 x 8 min.	25*
02000-505	H	28	M5	19,05	25	6	25	Ø 28 H7x13 min.	90*

**Forma H, con supporto di accoppiamento, sfera spianata, con inserto in POM**

N. ordine	Forma	D1	D2	D3	L	L1	Ø sfera	Foro di alloggiamento	Carico ammissibile max. kN (solo con carico statico)
02000-603	J	12	M3	7,2	11	3,5	10	Ø 12 H7 x 6 min.	10*
02000-604	J	18	M4	10,5	17	4,4	16	Ø 18 H7 x 8 min.	25*
02000-605	J	28	M5	20	25	6,3	25	Ø 28 H7 x 13 min.	90*

**Forma J, con supporto di accoppiamento, sfera spianata, con zigrinatura**

N. ordine	Forma	D1	D2	D3	L	L1	Ø sfera	Foro di alloggiamento	Carico ammissibile max. kN (solo con carico statico)
02000-803	K	12	M3	7,9	11	3	10	Ø 12 H7 x 6 min.	10*
02000-804	K	18	M4	12,7	17	4	16	Ø 18 H7 x 8 min.	25*
02000-805	K	28	M5	19,05	25	6	25	Ø 28 H7x13 min.	90*