

Descrizione articolo/immagini prodotto

**Descrizione****Materiale:**

Corpo in acciaio da bonifica.

Sfera:

Forma C, F in acciaio per utensili.

Forma K in POM.

Forma O acciaio inox con superficie diamantata.

Forma P acciaio inox con superficie in poliuretano.

Versione:

Corpo trattato termicamente e brunito.

Sfera:

Forma C, F temprata, brunita.

Forma K POM - sfera colore bianco.

Forma O con superficie simile a grana abrasiva 100.

Forma P in poliuretano Durezza 60° Shore.

Nota:

I supporti oscillanti servono per sostenere e fissare i pezzi non lavorati e lavorati. Inoltre, fungono da battute, supporti e pressori nella fabbricazione di utensili e di attrezzature.

Sfera bloccata contro la rotazione.

Forma O: la superficie diamantata abrasiva è saldamente integrata nella sfera. Si presta idealmente per il supporto di superfici lucide o scivolose con un minimo di tensione di serraggio. Le particelle di diamante garantiscono una elevata forza di adesione su aree molto piccole pregiudicando in maniera minima la superficie. La superficie diamantata garantisce una straordinaria resistenza all'usura.

Forma P: la superficie in poliuretano è saldamente vulcanizzata sulla sfera. È resistente all'abrasione e non rilascia colore. Offre una protezione ottimale per le superfici sensibili. La superficie perlacea consente un'elevata forza di serraggio e lascia furoriuscire l'aria, in questo modo non si crea alcun effetto di aspirazione tra le superfici di contatto e il supporto oscillante.

Vantaggi:

L'o-ring integrato trattiene la sfera in posizione e impedisce l'infiltrazione di sporco e di particelle estranee.

Ciò garantisce un movimento uniforme.

Nota disegno:

Forma C: sfera in acciaio spianata, liscia

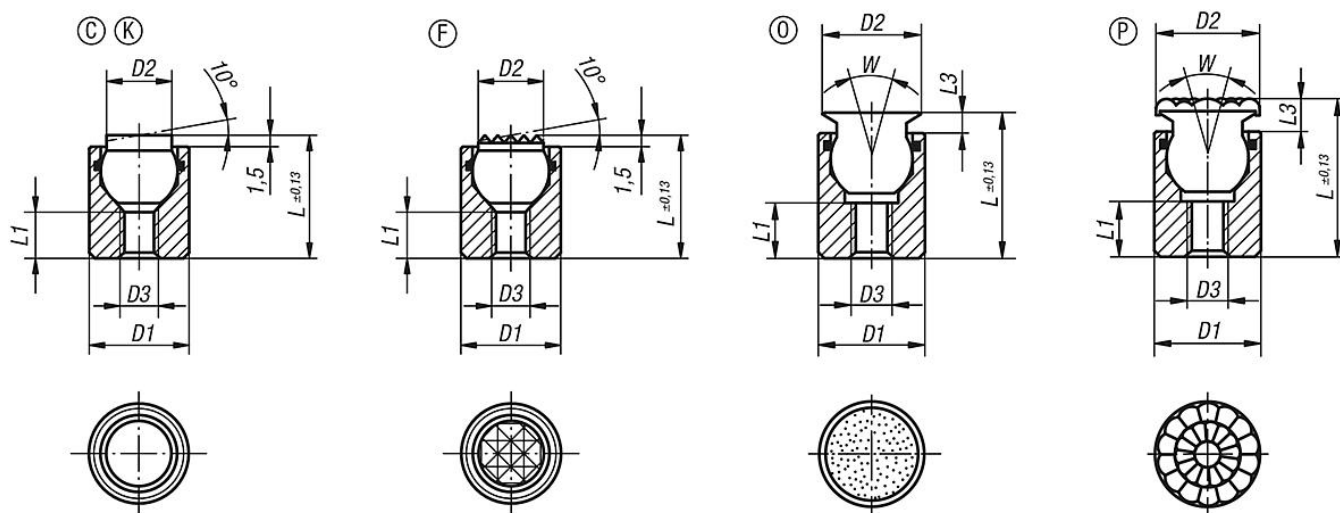
Forma F: sfera in acciaio spianata, con zigrinatura

Forma K: sfera POM spianato, liscia

Forma O: sfera in acciaio con superficie diamantata

Forma P: sfera in acciaio con superficie in poliuretano

Disegni



Sintesi articoli

N. ordine	Forma	D1	D2	D3	L	L1	Ø sfera	Carico ammissibile max. kN (solo con carico statico)
02002-104X012	C	10	6	M4	12	4,5	7	12
02002-104X025	C	10	6	M4	25	12	7	12
02002-105X016	C	13	8,5	M5	16	5	10	20
02002-105X025	C	13	8,5	M5	25	12	10	20

N. ordine	Forma	D1	D2	D3	L	L1	Ø sfera	Carico ammissibile max. kN (solo con carico statico)
02002-304X012	F	10	6	M4	12	4,5	7	12
02002-304X025	F	10	6	M4	25	12	7	12
02002-305X016	F	13	8,5	M5	16	5	10	20
02002-305X025	F	13	8,5	M5	25	12	10	20

N. ordine	Forma	D1	D2	D3	L	L1	Ø sfera	Carico ammissibile max. kN (solo con carico statico)
02002-704X012	K	10	6	M4	12	4,5	7	2
02002-704X025	K	10	6	M4	25	12	7	2
02002-705X016	K	13	8,5	M5	16	5	10	4
02002-705X025	K	13	8,5	M5	25	12	10	4

N. ordine	Forma	D1	D2	D3	L	L1	L3	W	Ø sfera
02002-604X014	P	10	10	M4	14,5	3,5	4	28	7
02002-604X027	P	10	10	M4	27,5	9	4	28	7
02002-605X019	P	13	13	M5	19,5	6,5	5	28	10
02002-605X028	P	13	13	M5	28,5	9	5	28	10
02002-606X023	P	17	16	M6	23	7,5	5	28	13
02002-608X026	P	19	21	M8	26	8,5	6	24	15
02002-610X030	P	24	23	M10	30	9	6	24	20