

Descrizione articolo/immagini prodotto



Descrizione

Materiale:

Acciaio o acciaio inox.

Versione:

Modello in acciaio:

Alloggiamento trattato termicamente e con fosfato di manganese.
Dado brunito.

Modello in acciaio inox:

Alloggiamento trattato termicamente e con lucidatura elettrolitica.
Dado non trattato.

Nota:

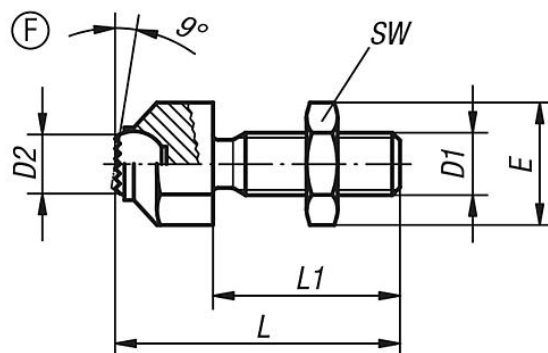
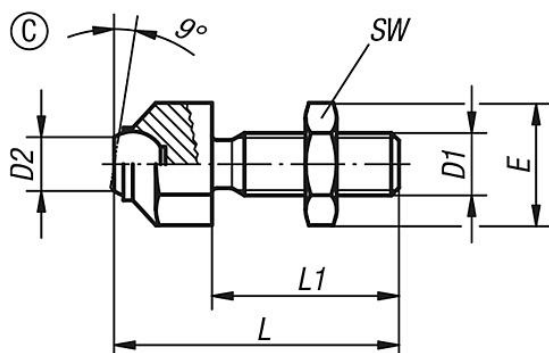
La sfera è bloccata contro la rotazione.

Nota disegno:

Forma C: sfera spianata, liscia

Forma F: sfera spianata, con zigrinatura

Disegni



Sintesi articoli

N. ordine	Materiale corpo base	Forma	D1	D2	L	L1	E	SW	Ø sfera	Carico ammissibile max. kN (solo con carico statico)
02005-108	Acciaio	C	M8	5,8	36,6	25	14,5	13	8,5	8
02005-110	Acciaio	C	M10	8,6	45,7	30	19	17	12	8
02005-112	Acciaio	C	M12	8,6	50,7	35	19	17	12	15
02005-116	Acciaio	C	M16	10,5	60,7	40	27	24	16	25
02005-120	Acciaio	C	M20	20	77,3	50	33	30	25	90
02005-1081	Acciaio inox	C	M8	5,8	36,6	25	14,5	13	8,5	8
02005-1101	Acciaio inox	C	M10	8,6	45,7	30	19	17	12	8
02005-1121	Acciaio inox	C	M12	8,6	50,7	35	19	17	12	15
02005-1161	Acciaio inox	C	M16	10,5	60,7	40	27	24	16	25
02005-1201	Acciaio inox	C	M20	20	77,3	50	33	30	25	90

N. ordine	Materiale corpo base	Forma	D1	D2	L	L1	E	SW	Ø sfera	Carico ammissibile max. kN (solo con carico statico)
02005-308	Acciaio	F	M8	5,8	36,6	25	14,5	13	8,5	8
02005-310	Acciaio	F	M10	8,6	45,7	30	19	17	12	8
02005-312	Acciaio	F	M12	8,6	50,7	35	19	17	12	15
02005-316	Acciaio	F	M16	10,5	60,7	40	27	24	16	25
02005-320	Acciaio	F	M20	20	77,3	50	33	30	25	90

Sintesi articoli

N. ordine	Materiale corpo base	Forma	D1	D2	L	L1	E	SW	Ø sfera	Carico ammissibile max. kN (solo con carico statico)
02005-3081	Acciaio inox	F	M8	5,8	36,6	25	14,5	13	8,5	8
02005-3101	Acciaio inox	F	M10	8,6	45,7	30	19	17	12	8
02005-3121	Acciaio inox	F	M12	8,6	50,7	35	19	17	12	15
02005-3161	Acciaio inox	F	M16	10,5	60,7	40	27	24	16	25
02005-3201	Acciaio inox	F	M20	20	77,3	50	33	30	25	90