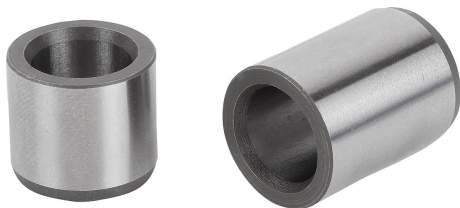


Descrizione articolo/immagini prodotto



Descrizione

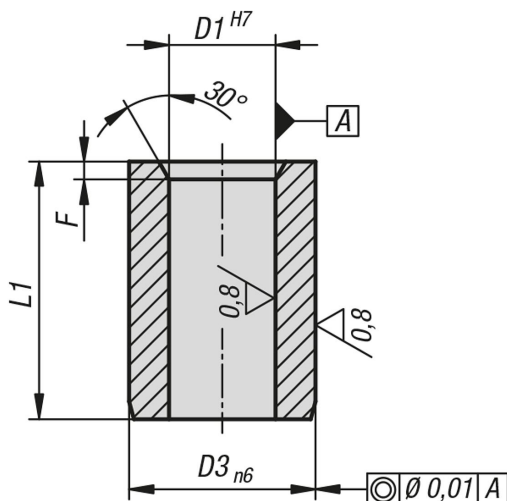
Materiale:

Acciaio da cementazione.

Versione:

temprato e rettificato (HRC 60 ±2).

Disegni



Sintesi articoli

N. ordine	Versione	D1	D3	L1	F
02026-0812	corto	8	12	12	1,2
02026-1014	corto	10	15	14	1,5
02026-1216	corto	12	18	16	1,5
02026-1620	corto	16	26	20	1,5
02026-2026	corto	20	30	26	2,5
02026-0818	lungo	8	12	18	1,2
02026-1022	lungo	10	15	22	1,5
02026-1224	lungo	12	18	24	1,5
02026-1630	lungo	16	26	30	1,5
02026-2036	lungo	20	30	36	2,5