

Descrizione articolo/immagini prodotto



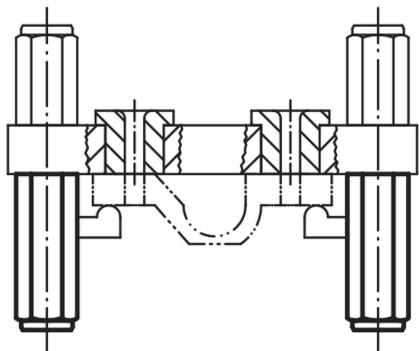
Descrizione

Materiale:

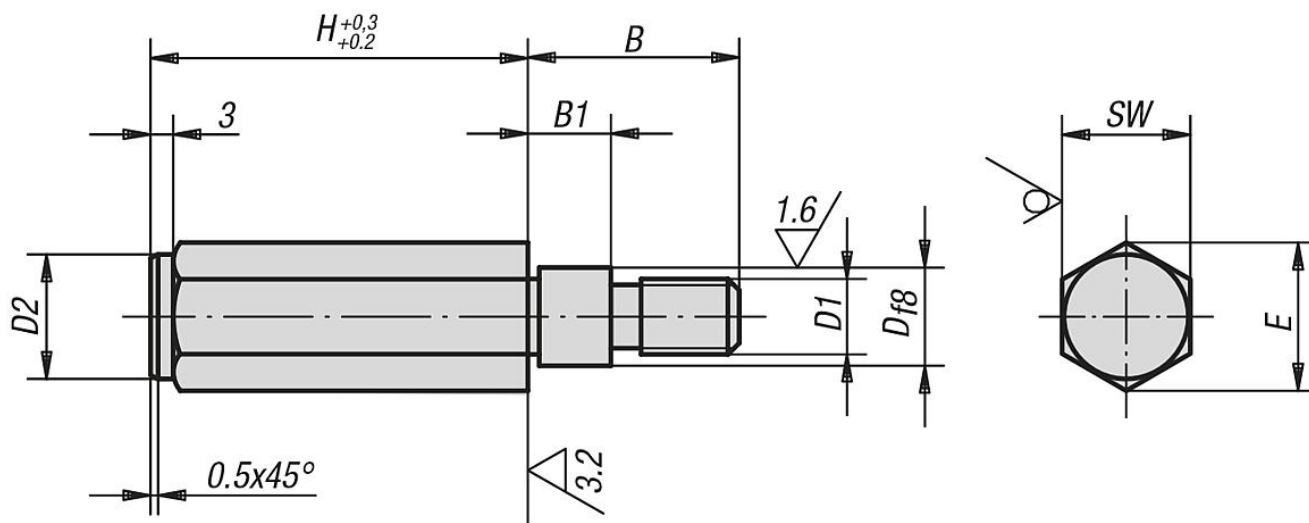
Acciaio da bonifica 1.1181.

Versione:

brunito.



Disegni



Sintesi articoli

N. ordine	H	B	B1	D	D1	D2	E	SW
02050-10X	50/75/100	28	11	11	M10	16,5	19,5	17
02050-12X	50/75/100/125	35	18	13	M12	18,5	21,5	19