

Descrizione articolo/immagini prodotto



Descrizione

Materiale:

Forma C e F:
sfera in acciaio, snodo sferico femmina acciaio da bonifica.

Forma G e J:
sfera acciaio da bonifica, snodo sferico femmina acciaio.

Versione:

Forma C ed F:
sfera temprata e brunita, snodo sferico femmina fosfatizzato.

Forma G e J:
sfera fosfatizzata, snodo sferico femmina temprato e brunito.

Nota:

I supporti oscillanti trovano impiego come battute, supporti e pressori nella costruzione di attrezzi.

Dopo aver scaricato la forza, la superficie di appoggio ritorna nella posizione di partenza.

Sfera bloccata contro la rotazione.

Nota disegno:

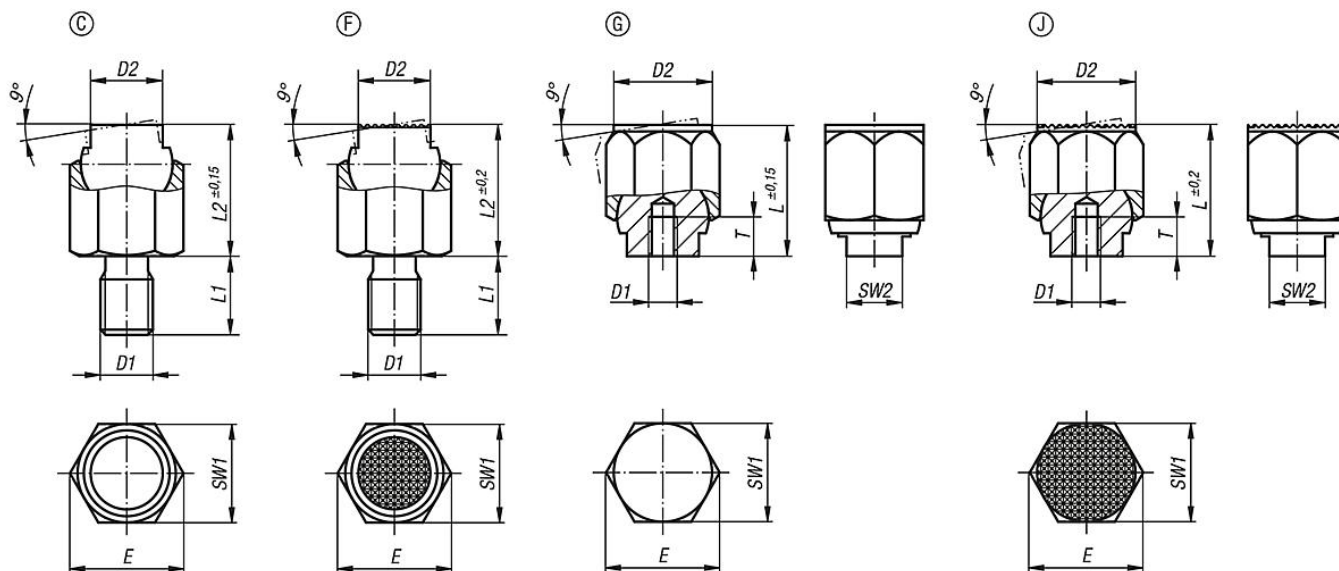
Forma C: con filettatura esterna, sfera spianata, piana

Forma F: con filettatura esterna, sfera spianata, con zigrinatura

Forma G: con supporto di accoppiamento, sfera spianata, piana

Forma J: con supporto di accoppiamento, sfera spianata, con zigrinatura

Disegni



Sintesi articoli

N. ordine	Forma	D1	D2	L	L1	L2	E	SW1	SW2	Ø sfera	Carico ammissibile max. kN (solo con carico statico)
02081-106	C	M6	7	-	9	13	11,5	10	-	9	8
02081-108	C	M8	9,5	-	12	18	15	13	-	12	16
02081-110	C	M10	14	-	15	25	21,9	19	-	17	32

Sintesi articoli

N. ordine	Forma	D1	D2	L	L1	L2	E	SW1	SW2	Ø sfera	Carico ammissibile max. kN (solo con carico statico)
02081-112	C	M12	20	-	18	36	31,2	27	-	25	64
02081-116	C	M16	22	-	24	40	34,6	30	-	28	90
02081-306	F	M6	7	-	9	13	11,5	10	-	9	8
02081-308	F	M8	9,5	-	12	18	15	13	-	12	16
02081-310	F	M10	14	-	15	25	21,9	19	-	17	32
02081-312	F	M12	20	-	18	36	31,2	27	-	25	64
02081-316	F	M16	22	-	24	40	34,6	30	-	28	90
02081-403	G	M3	9	13	-	-	11,5	10	6	9	8
02081-404	G	M4	12	18	-	-	15	13	8	12	16
02081-405	G	M5	18	25	-	-	21,9	19	10	17	32
02081-406	G	M6	26	36	-	-	31,2	27	16	25	64
02081-408	G	M8	30	40	-	-	34,6	30	17	28	90
02081-603	J	M3	9	13	-	-	11,5	10	6	9	8
02081-604	J	M4	12	18	-	-	15	13	8	12	16
02081-605	J	M5	18	25	-	-	21,9	19	10	17	32
02081-606	J	M6	26	36	-	-	31,2	27	16	25	64
02081-608	J	M8	30	40	-	-	34,6	30	17	28	90