

Descrizione articolo/immagini prodotto



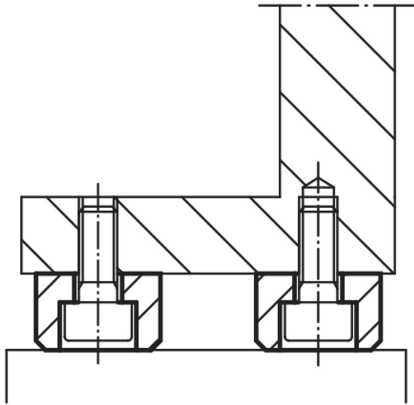
Descrizione

Materiale:

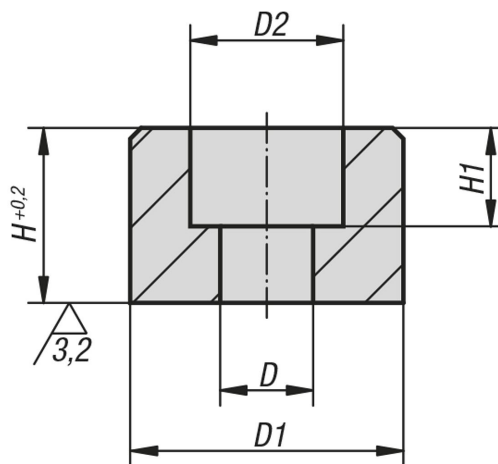
Acciaio automatico 1.0718.

Versione:

temprato e brunito.



Disegni



Sintesi articoli

N. ordine	D	D1	D2	H	H1
02090-05	5,5	16	10	10	5,7
02090-06	6,6	20	11	12	7
02090-08	9	25	15	16	9
02090-10	11	32	18	20	11
02090-12	13,5	36	20	25	13

