

Descrizione articolo/immagini prodotto



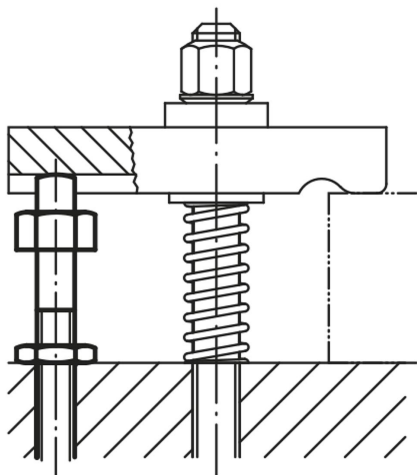
Descrizione

Materiale:

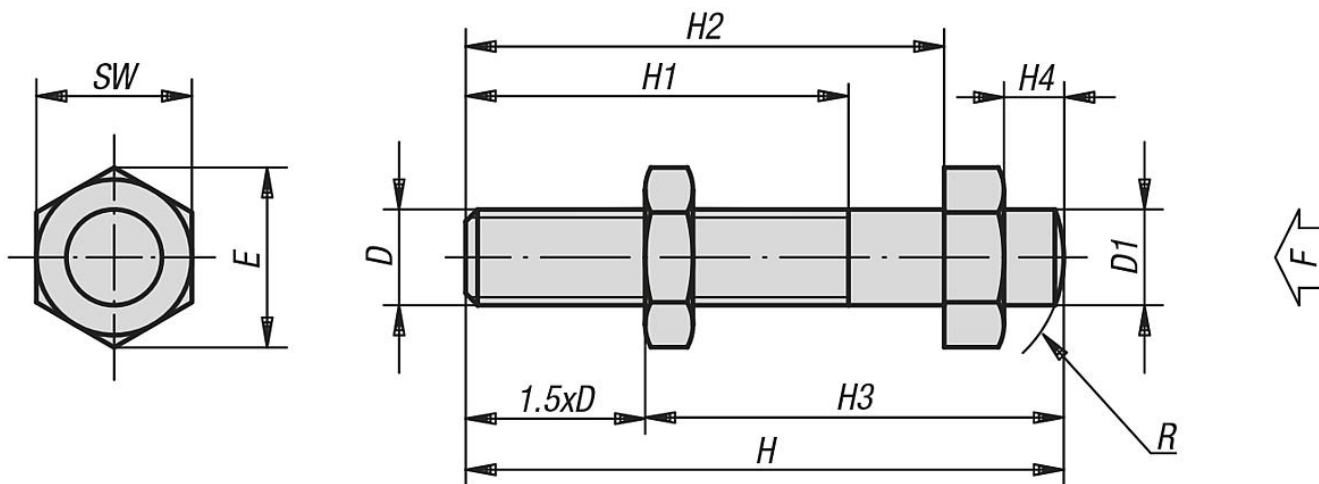
Acciaio da bonifica 1.1181.

Versione:

temprato superficialmente e brunito.



Disegni



Sintesi articoli

N. ordine	D	D1	H	H1	H2	H3 min.	H3 max.	H4	E	SW	R	F ca. N
02150-05	M5	5	50	32	40	20,5	42,5	5	11,5	10	7	1000
02150-06	M6	6	50	32	40	21	41	5	11,5	10	8	1430
02150-08	M8	8	50	32	40	22	38	5	15	13	11	2620
02150-10	M10	10	52	32	40	25	37	5	19,6	17	14	4180
02150-101	M10	10	70	32	56	42	55	6	19,6	17	14	4180
02150-12	M12	12	70	40	56	36	52	6	21,9	19	16	6100
02150-121	M12	12	95	50	80	51	77	6	21,9	19	16	6100
02150-14	M14	14	100	63	80	44	79	8	25,4	22	20	8320
02150-16	M16	16	100	63	80	45	76	8	27,7	24	25	11520
02150-161	M16	16	120	63	100	65	96	8	27,7	24	25	11520

Sintesi articoli

N. ordine	D	D1	H	H1	H2	H3 min.	H3 max.	H4	E	SW	R	F ca. N
02150-20	M20	20	110	70	88	50	90	10	34,6	30	28	18000