

## Descrizione articolo/immagini prodotto



## Descrizione

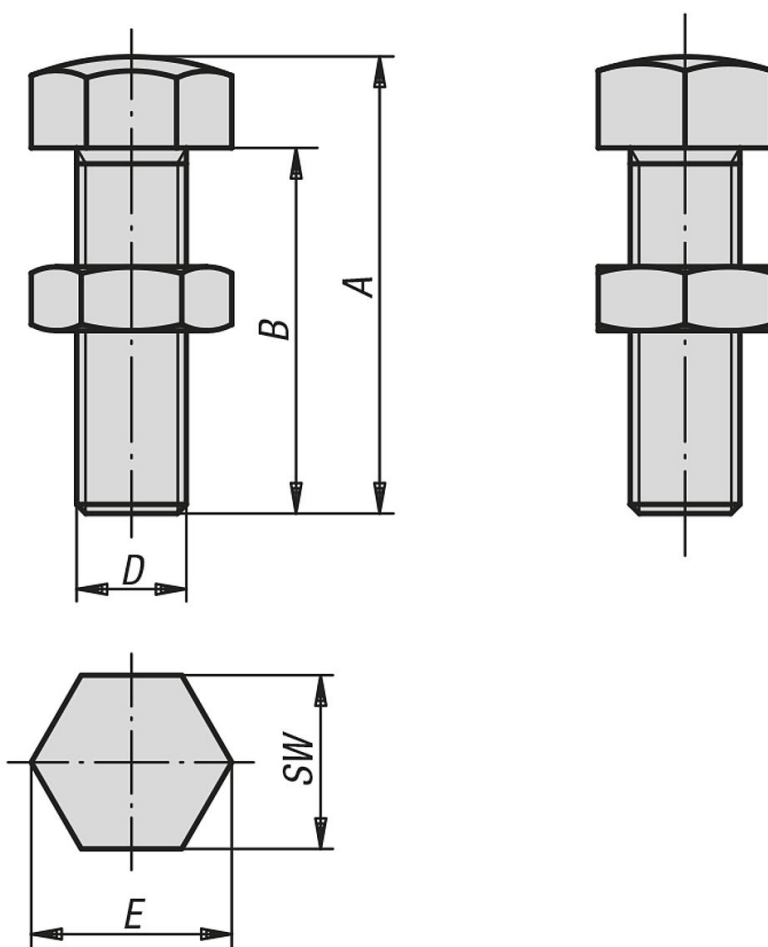
## Materiale:

Acciaio da bonifica oppure ottone.

## Versione:

trattato termicamente e brunito.

## Disegni



## Sintesi articoli

N. ordine	Materiale	A	B	D	E	SW
02153-06030	Acciaio da bonifica	30	25	M6	11,5	10
02153-06040	Acciaio da bonifica	40	35	M6	11,5	10
02153-06050	Acciaio da bonifica	50	45	M6	11,5	10
02153-08036	Acciaio da bonifica	36	30	M8	15	13
02153-08046	Acciaio da bonifica	46	40	M8	15	13
02153-08056	Acciaio da bonifica	56	50	M8	15	13
02153-10042	Acciaio da bonifica	42	35	M10	19,6	17
02153-10048	Acciaio da bonifica	48	40	M10	19,6	17
02153-10058	Acciaio da bonifica	58	50	M10	19,6	17
02153-10068	Acciaio da bonifica	68	60	M10	19,6	17
02153-12048	Acciaio da bonifica	50	42	M12	21,9	19

## Sintesi articoli

N. ordine	Materiale	A	B	D	E	SW
02153-12070	Acciaio da bonifica	70	60	M12	21,9	19
02153-12080	Acciaio da bonifica	80	70	M12	21,9	19
02153-16055	Acciaio da bonifica	55	45	M16	27,7	24
02153-16075	Acciaio da bonifica	75	65	M16	27,7	24
02153-16085	Acciaio da bonifica	85	75	M16	27,7	24
02153-12148	Ottone	50	42	M12	21,9	19
02153-16155	Ottone	55	45	M16	27,7	24