

Descrizione articolo/immagini prodotto



Descrizione

Materiale:

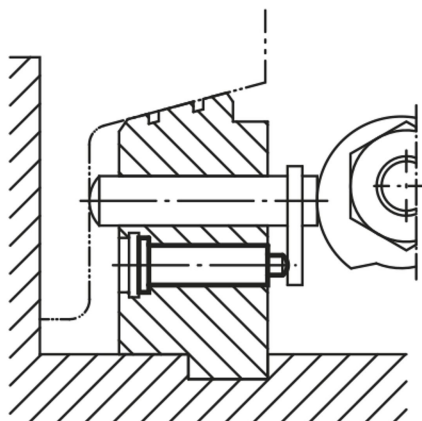
Acciaio automatico.

Versione:

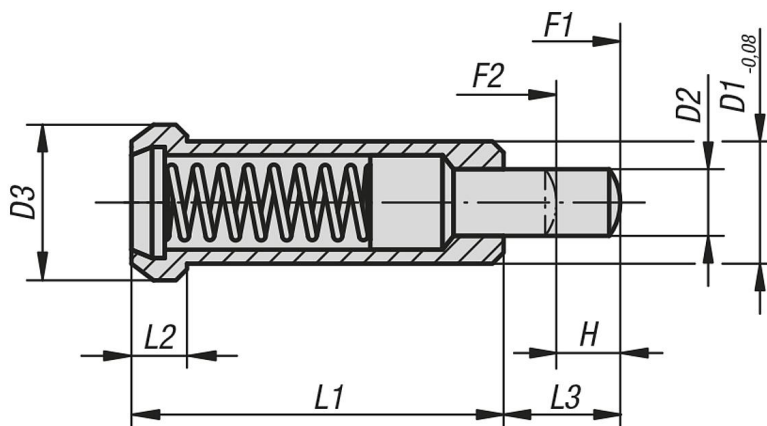
brunito, puntale temprato.

Nota:

Questo pressore trova impiego principalmente come espulsore e come battuta elastica nella fabbricazione utensili.



Disegni



Sintesi articoli

N. ordine	D1	D2	D3	L1	L2	L3	H	forza elastica inizio F1 ca. N	forza elastica fine F2 ca. N
03060-06	6	2,95	8	20	3,2	6	3,5	10	22
03060-08	8	3,95	10	24	3,2	8	4,5	30	90
03060-10	10	5,95	13	30	4	10	5,5	42	110
03060-12	12	7,95	16	36	5	12	6,5	50	130

