

Descrizione articolo/immagini prodotto



Descrizione

Materiale:

Acciaio automatico.

Versione:

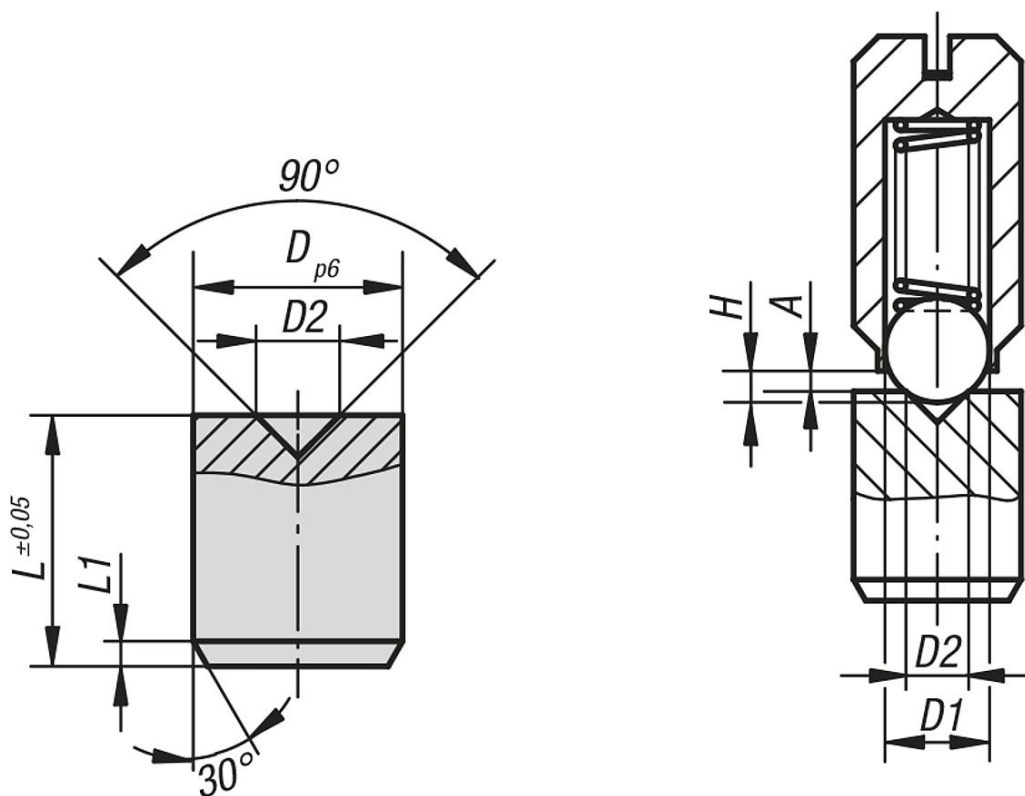
Superficie non trattata, temprato.

Nota:

Se è richiesto un arresto preciso e senza frizione, è possibile utilizzare gli appoggi per sfera insieme ai pressori a molla, in particolare con la versione a pressione di molla potenziata.

$$A = H - \left(\frac{D1 + D2}{2} - \frac{\sqrt{2}}{2} \times D1 \right)$$

Disegni



Sintesi articoli

N. ordine	Compatibile con pressore a molla D	D	D1	D2	H	L	L1
03069-04015	- / M4	4	Dimensioni come da pag. del prodotto corrisp.	1,5	Dimensioni come da prodotto corrispondente	5	0,5
03069-05020	Ø4 / M5	5	Dimensioni come da pag. del prodotto corrisp.	2	Dimensioni come da prodotto corrispondente	6	0,5
03069-06020	Ø5 / M6	6	Dimensioni come da pag. del prodotto corrisp.	2	Dimensioni come da prodotto corrispondente	8	0,7
03069-08030	Ø6 / M8	8	Dimensioni come da pag. del prodotto corrisp.	3	Dimensioni come da prodotto corrispondente	10	1
03069-10040	Ø8 / M10	10	Dimensioni come da pag. del prodotto corrisp.	4	Dimensioni come da prodotto corrispondente	12	1,2
03069-12060	Ø10 / M12	12	Dimensioni come da pag. del prodotto corrisp.	6	Dimensioni come da prodotto corrispondente	14	1,5
03069-16080	Ø12 / M16	16	Dimensioni come da pag. del prodotto corrisp.	8	Dimensioni come da prodotto corrispondente	18	2

