

Descrizione articolo/immagini prodotto



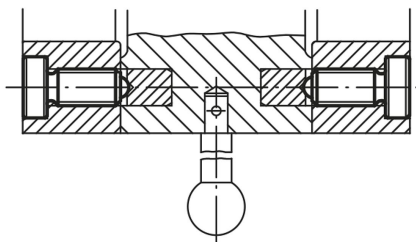
Descrizione

Materiale:

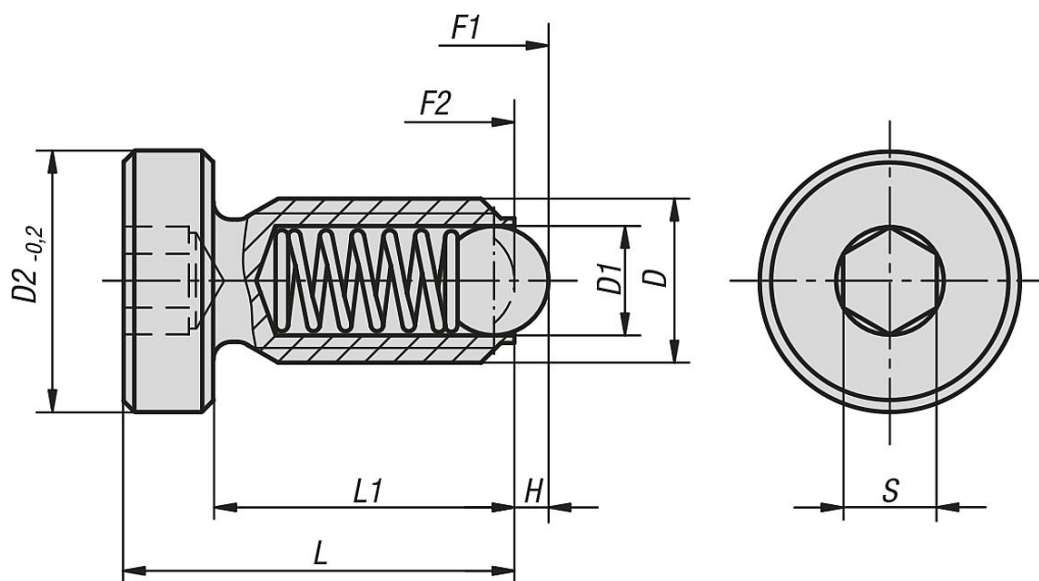
Acciaio automatico o acciaio inox.

Versione:

Acciaio brunito. Acciaio inox non trattato. Sfera in acciaio o acciaio inox, temprato, non trattato.



Disegni



Sintesi articoli

N. ordine	Materiale corpo base	D	D1	D2	L	L1	H	S	forza elastica inizio F1 ca. N	forza elastica fine F2 ca. N
03073-04	Acciaio automatico	M4	2,5	7	13	10	0,8	2	4	10
03073-05	Acciaio automatico	M5	3	8,5	17	13	0,9	2,5	6	11
03073-06	Acciaio automatico	M6	3,5	10	16	12	1	3	9	13
03073-08	Acciaio automatico	M8	5	13	21	16	1,5	4	15	30
03073-10	Acciaio automatico	M10	6	16	26	20	2	5	20	35
03073-12	Acciaio automatico	M12	8	18	32	25	2,5	6	30	55
03073-041	Acciaio inox	M4	2,5	7	13	10	0,8	2	4	10
03073-051	Acciaio inox	M5	3	8,5	17	13	0,9	2,5	6	11
03073-061	Acciaio inox	M6	3,5	10	16	12	1	3	9	13
03073-081	Acciaio inox	M8	5	13	21	16	1,5	4	15	30
03073-101	Acciaio inox	M10	6	16	26	20	2	5	20	35

Sintesi articoli

N. ordine	Materiale corpo base	D	D1	D2	L	L1	H	S	forza elastica inizio F1 ca. N	forza elastica fine F2 ca. N
03073-121	Acciaio inox	M12	8	18	32	25	2,5	6	30	55