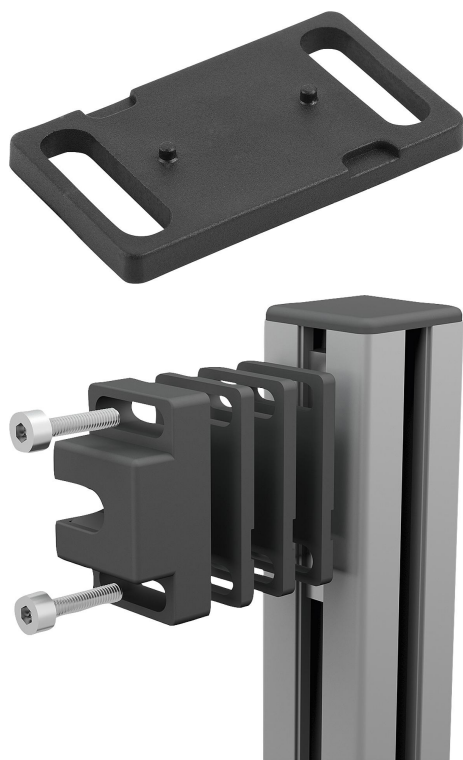


Descrizione articolo/immagini prodotto



Descrizione

Materiale:

Poliamide rinforzata con fibra di vetro.

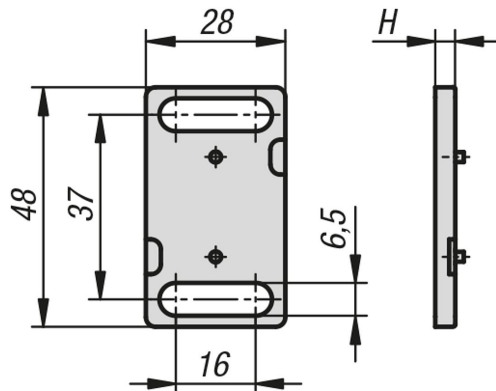
Versione:

colore nero.

Nota:

La distanza del cricchetto a sfera può essere aumentata utilizzando il distanziatore.

Disegni



Sintesi articoli

N. ordine	H
03075-10-94	4