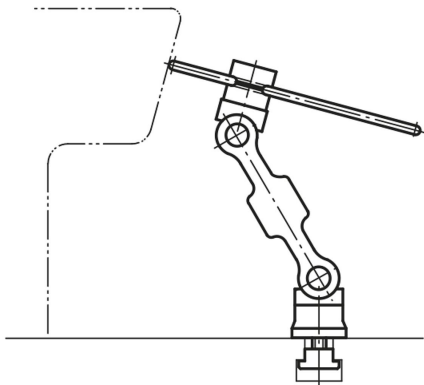


Descrizione articolo/immagini prodotto

**Descrizione****Materiale:**

Morsetto snodato in alluminio ad alta resistenza.

Perno per cerniera, disco di supporto e barra d'arresto in acciaio.

Versione:

Morsetto snodato anodizzata blu e nero.

Perno, disco di supporto e barra d'arresto in acciaio brunito.

Nota:

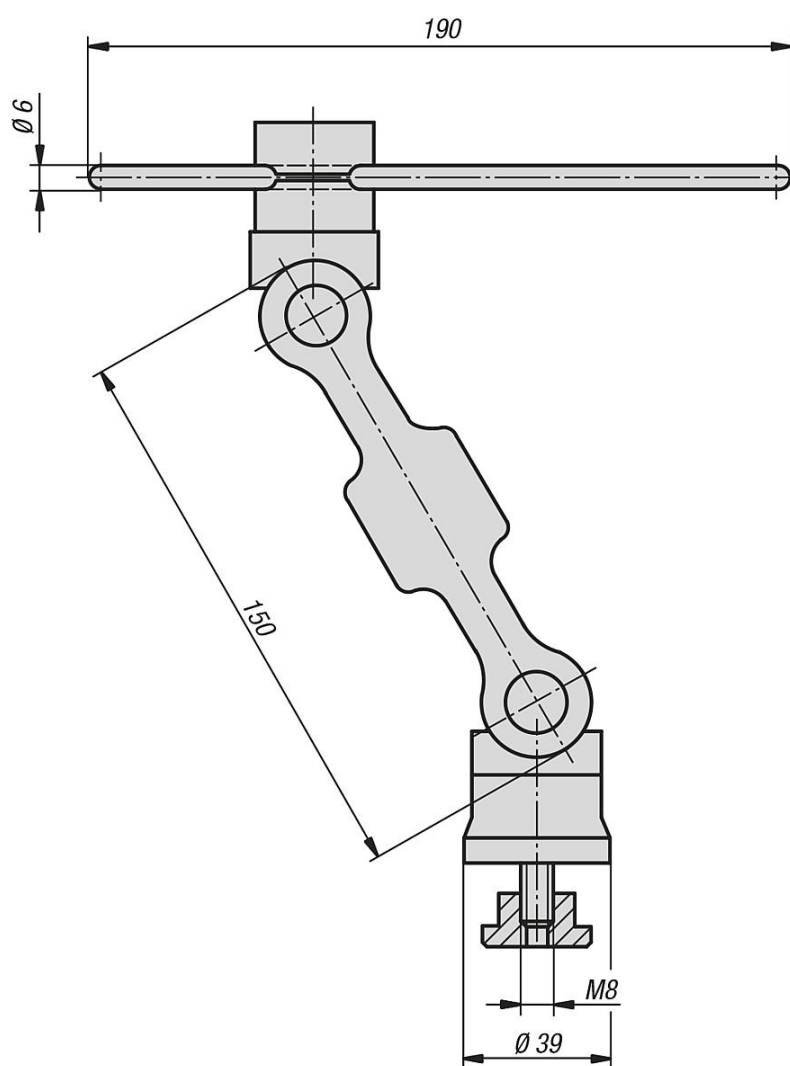
La battuta articolata 5D serve tra le altre cose come strumento versatile per il posizionamento su macchinari di lavorazione o per lavori di montaggio. E regolabile rapidamente e in modo flessibile su 5 assi.

Consegna completa di tasselli a T M8x12 e chiave per testa esagonale.

Su richiesta:

Elemento di collegamento per la combinazione di più battute 5D.

Disegni



Sintesi articoli

N. ordine	Dimensioni
03088-15012	150