

Descrizione articolo/immagini prodotto

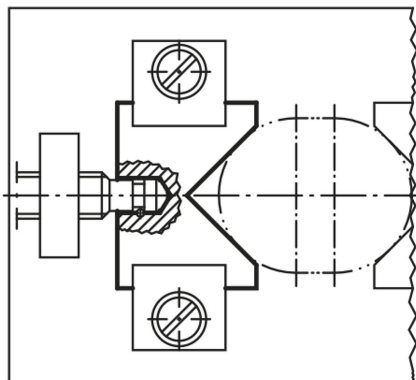


Descrizione

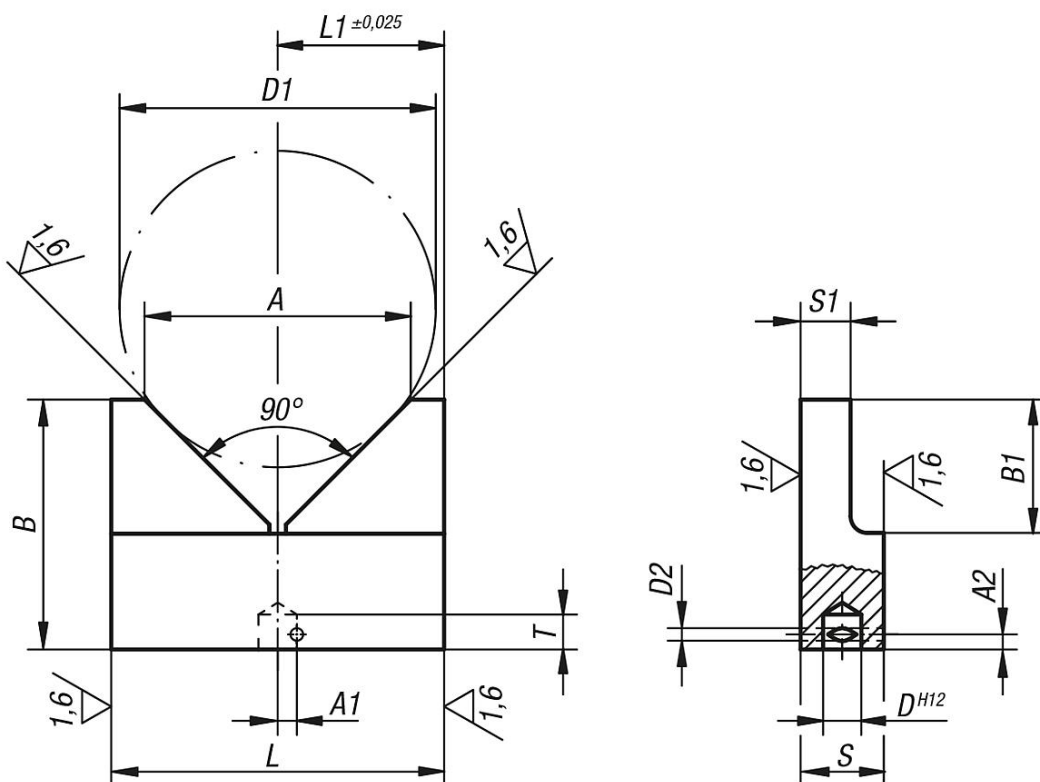
Materiale:
Acciaio da bonifica 1.1181.

Versione:
brunito.

Nota:
Come mandrino è possibile utilizzare perni filettati 07120 o leve a T 06150.



Disegni



Sintesi articoli

N. ordine	L	L1	B	B1	S	S1	D	D1 max.	D2	A	A1	A2	T
03180-01	40	20	30	16	10	6	4,6	38	1,5	32	2,6	1,8	4,2

Sintesi articoli

N. ordine	L	L1	B	B1	S	S1	D	D1 max.	D2	A	A1	A2	T
03180-02	50	25	40	20	12	8	6,1	46	1,5	40	3,7	2	5
03180-03	63	31,5	50	25	16	10	8,1	58	2	50	4,7	2,7	7