

Descrizione articolo/immagini prodotto



Descrizione

Materiale:

Elementi in acciaio inox.

Versione:

Superficie non trattata.

Nota:

Gli imbastitori servono per il fissaggio rapido e semplice e per il collegamento di componenti e pezzi da lavorare.

Premendo il pulsante è possibile sbloccare le due sfere e quindi separare le parti collegate. Se si rilascia il pulsante, le sfere bloccano il collegamento in modo assolutamente sicuro.

Resistente alla corrosione. Possibilità di fissaggio per cavetto di tenuta. Temperatura di utilizzo max. +250 °C.

Sforzo di taglio doppio (F) = S · τ aB max.

Accessori:

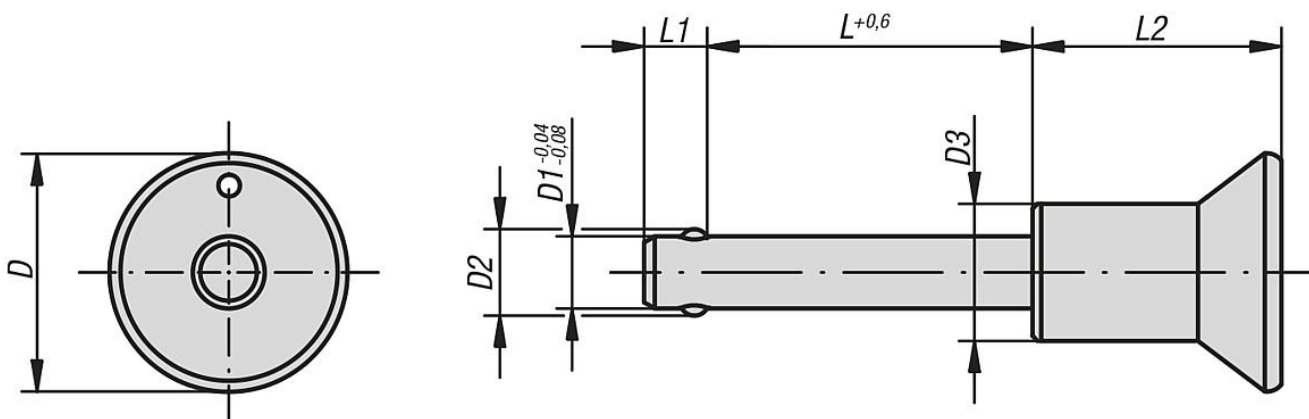
Cavo di sicurezza a spirale 03199-10200

Cavetto di tenuta con occhiello 03199-....

Anello 03199-15/19/23

Bussole portamaschi per imbastitore 03197....

Disegni



Sintesi articoli

N. ordine	D	D1	D2	D3	L	L1	L2	Foro di alloggiamento H11	Sforzo di taglio doppio max. kN
03194-2305***	25	5	5,5	14	10/15/20/25/30	6	26,5	5	15
03194-2306***	25	6	6,85	14	10/15/20/25/30/35/40/45/50	7	26,5	6	22
03194-2308***	25	8	9,5	14	20/25/30/35/40/45/50	8	26,5	8	38
03194-3110***	33	10	12	19	20/25/30/35/40/45/50/60	9	34,6	10	60
03194-3112***	33	12	14,5	19	25/30/35/40/45/50/60/70/80	10	34,6	12	86
03194-3116***	33	16	19	20	30/35/40/45/50/60/70/80	13,3	34,6	16	153

