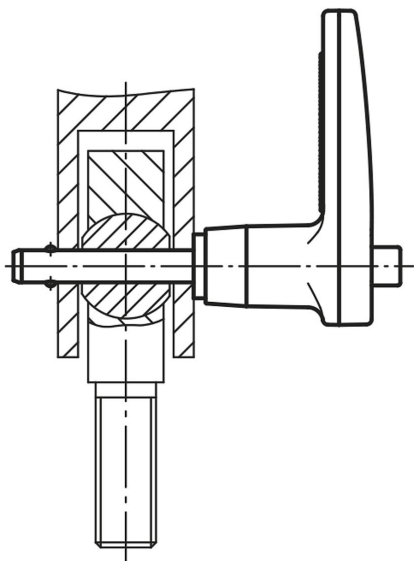


Descrizione articolo/immagini prodotto

**Descrizione****Materiale:**

Perni in acciaio inox 1.4542.
 Impugnatura in alluminio pressofuso EN-AC 46000.
 Pulsante in alluminio EN-AW 2024 T4.
 Sfere in acciaio inox 1.4125.
 Molle di compressione in acciaio inox.

Versione:

Perni temprati min. 40 HRC e passivati.
 Maniglia nera anodizzata.
 Pulsante blu anodizzato.
 Sfere temprate 58 +4 HRC e passivate.
 Molla di compressione passivata.

Nota:

Gli imbastitori servono per il fissaggio rapido e semplice e per il collegamento di componenti e pezzi da lavorare. Premendo il pulsante è possibile sbloccare le due sfere e quindi separare le parti collegate. Se si rilascia il pulsante, le sfere bloccano il collegamento in modo assolutamente sicuro. Gli imbastitori possono essere equipaggiati all'occorrenza con un cavetto di tenuta.

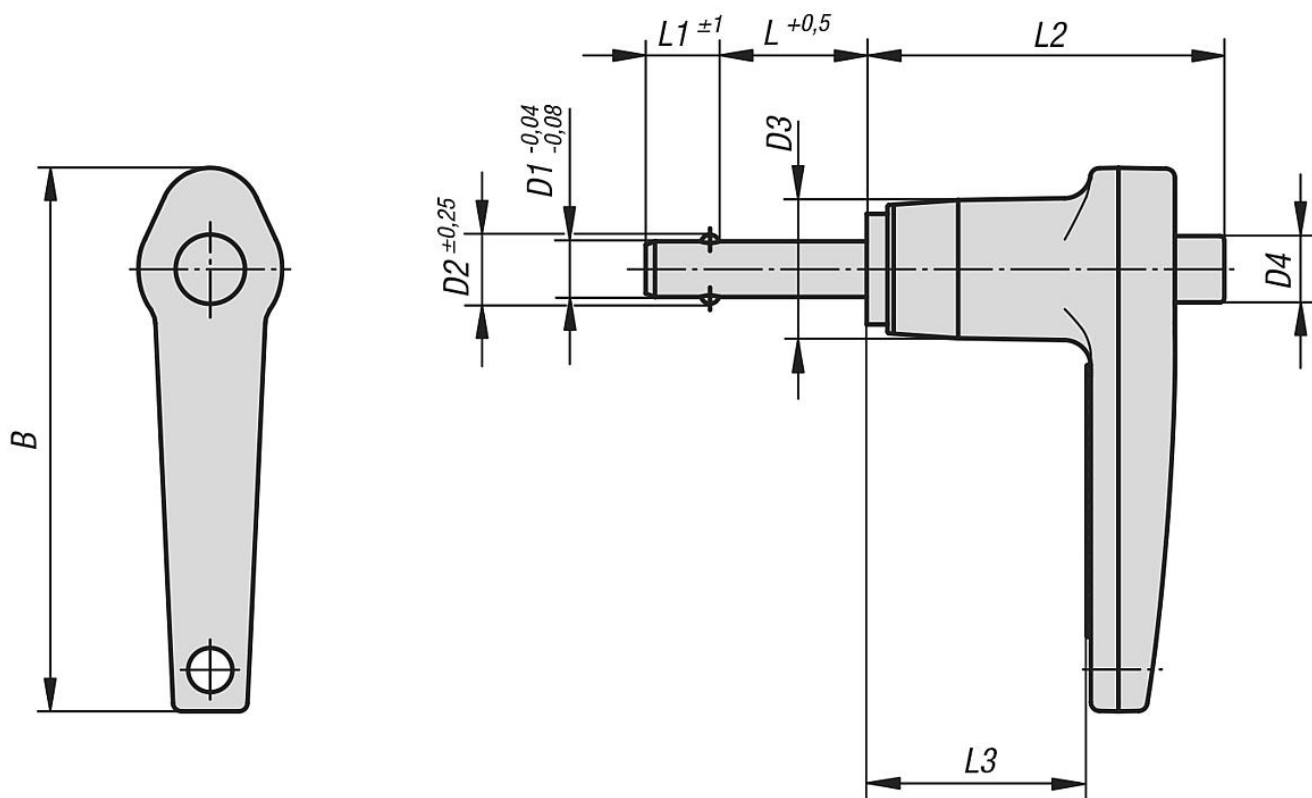
Il perno, realizzato in acciaio inox temprato ad alta resistenza, sopporta carichi molto elevati ed è altamente resistente all'usura.

Sforzo di taglio doppio (F) = S · τ aB max.

Accessori:

Cavo di sicurezza a spirale 03199-10200
 Cavetto di tenuta con occhiello 03199-....
 Anello 03199-15/19/23
 Bussole portamaschi per imbastitore 03197....

Disegni



Sintesi articoli

N. ordine	B	D1	D2	D3	D4	L	L1	L2	L3	Foro di alloggiamento H11	Sforzo di taglio doppio max. kN
03196-14405***	46,7	5	5,54	11,9	5,8	10/15/20/25/30/35/40/50/60/70	6	30,7	19,3	5	24,4
03196-14406***	46,7	6	6,99	11,9	5,8	10/15/20/25/30/35/40/50/60/70/80	7	30,7	19,3	6	35,64
03196-14408***	46,7	8	9,42	11,9	5,8	10/15/20/25/30/35/40/50/60/70/80	8	30,7	19,3	8	63,8
03196-15110***	54,1	10	11,86	14,2	7,4	15/20/25/30/35/40/50/60/70/80/90/100	9	34,8	22,1	10	100,1
03196-15712***	60,2	12	14,45	18,3	10,7	20/25/30/35/40/50/60/70/80/90/100	10	40,6	25,4	12	144,06
03196-16816***	68,3	16	19	23,9	13,7	25/30/35/40/50/60/70/80/90/100	14	45	28,2	16	257,18