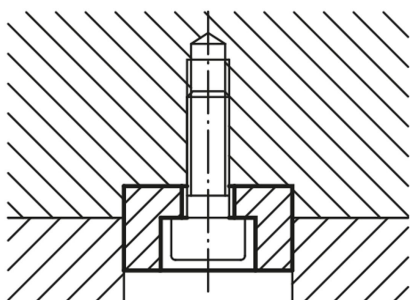
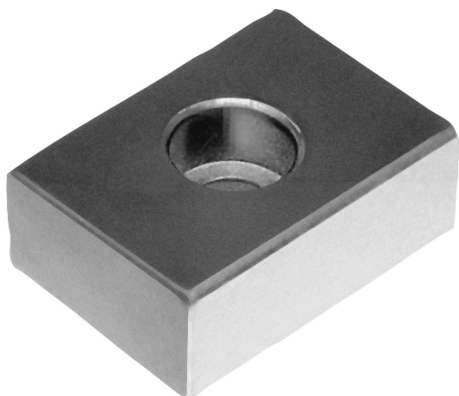


Descrizione articolo/immagini prodotto



Descrizione

Materiale:

Acciaio da cementazione.

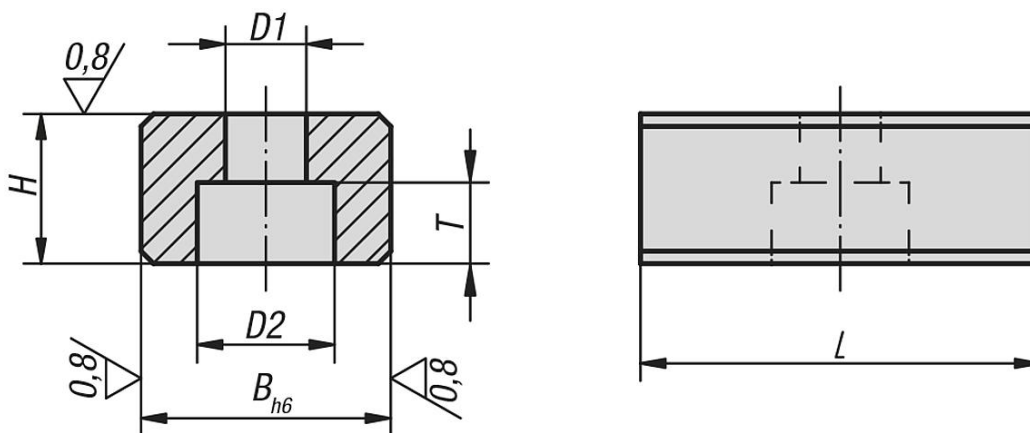
Versione:

Cementato, brunito e rettificato.

Nota:

I tasselli piatti servono per allineare dispositivi di montaggio e di serraggio su tavole munite di cave a T secondo DIN 650. Vengono avvitati nelle cave di allineamento dei dispositivi. I tasselli piatti sono quindi indicati per l'installazione di dispositivi su macchine che presentano la stessa larghezza di cava.

Disegni



Sintesi articoli

N. ordine	B	H	L	D1	D2	T	per viti DIN 84 o 912
03250-10	10	8	20	4,5	8	4,3	M4x10
03250-12	12	8	20	5,5	10	5,3	M5x12
03250-14	14	10	22	6,6	11	6,3	M6x16
03250-16	16	10	22	6,6	11	6,3	M6x16
03250-18	18	10	22	6,6	11	6,3	M6x16
03250-20	20	10	22	6,6	11	6,3	M6x16
03250-22	22	12	32	6,6	11	6,3	M6x16

