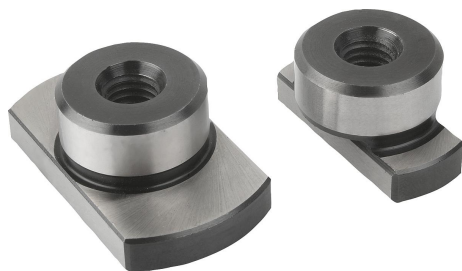


Descrizione articolo/immagini prodotto



Descrizione

Materiale:

Acciaio da cementazione.

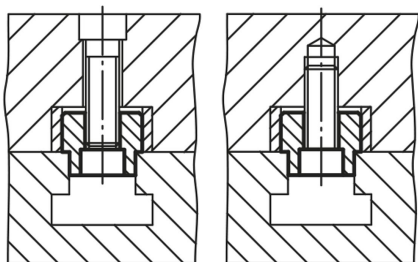
Versione:

Cementato, brunito e rettificato.

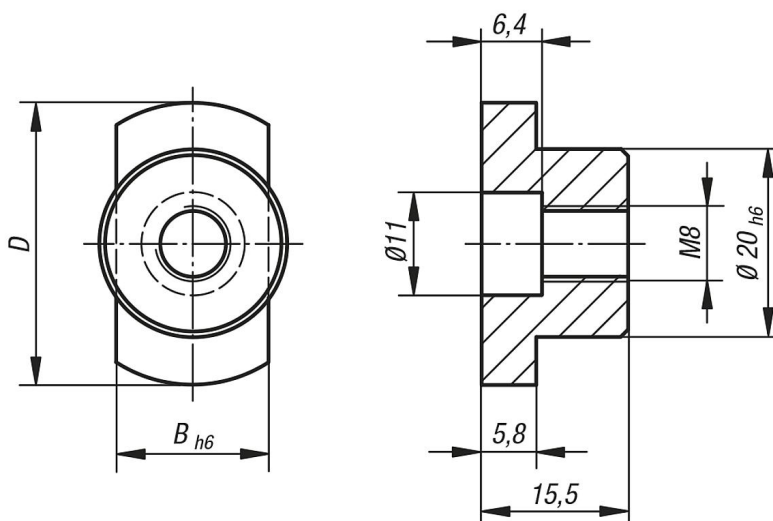
Nota:

Per la regolazione dei dispositivi e dei dispositivi di serraggio su piastre di serraggio e piastre con fori di regolazione cilindrici.

Possono essere impiegati nei fori, come anche nelle cave.



Disegni



Sintesi articoli

N. ordine	B	D
03270-10	10	30
03270-12	12	30
03270-14	14	30
03270-16	16	30
03270-18	18	30
03270-20	20	36
03270-22	22	40

