

Descrizione articolo/immagini prodotto



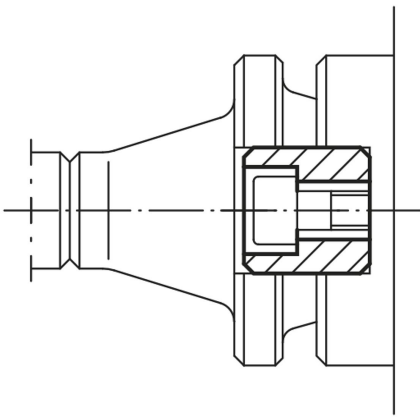
Descrizione

Materiale:

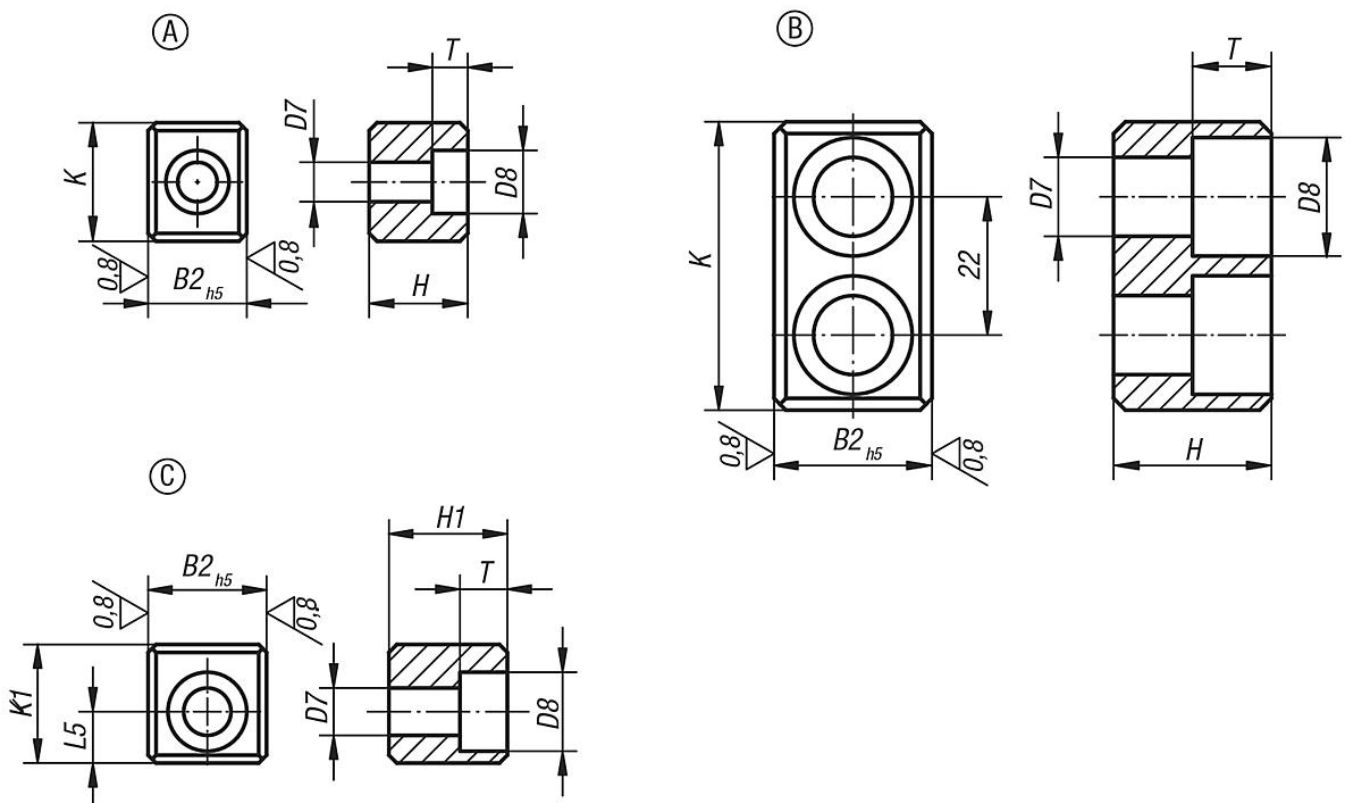
Acciaio da cementazione.

Versione:

Cementato, brunito e rettificato.



Disegni



Sintesi articoli

N. ordine Forma A	N. ordine Forma B	N. ordine Forma C	per testa portamandrino n.	K	K1	B2	D7	D8	H	H1	T	L5
03290-01	-	03290-013	30	16,5	13,5	15,9	6,4	10,4	16	24,5	6,2	5,5
03290-02	-	03290-023	40	19,5	16,5	15,9	6,4	10,4	16	24,5	6,2	7
03290-03	-	03290-033	45	19,5	17,5	19	8,4	13,5	19	26	8,3	7,5
03290-04	-	03290-043	50-55	26,5	24	25,4	13	19	25	29	12,3	11
03290-05	03290-06	-	60	45,5	-	25,4	13	19	25	-	12,3	-