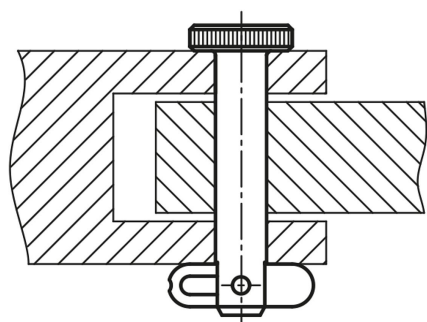


Descrizione articolo/immagini prodotto

**Descrizione****Materiale:**

Acciaio zincato.

Nota:

I perni di fissaggio con chiusura a scatto servono per il fissaggio rapido e semplice, ma anche per il collegamento di parti e pezzi da lavorare mobili.

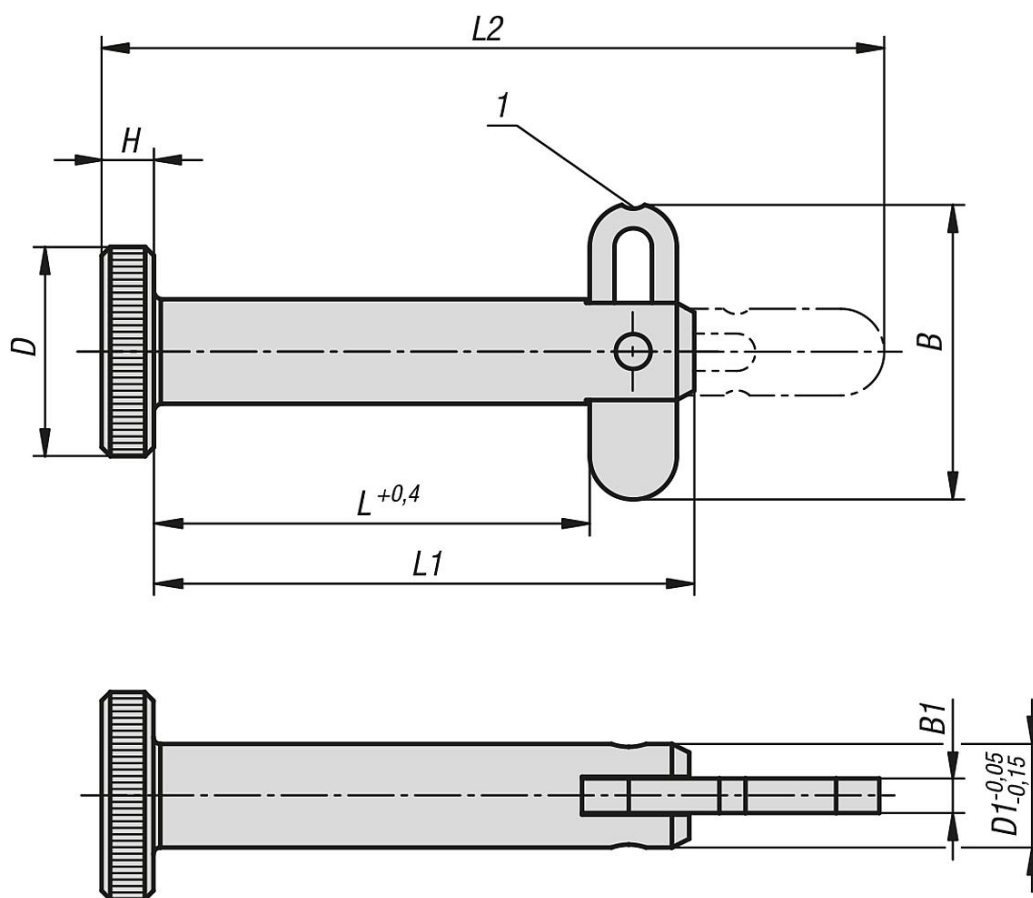
L'ampia chiusura a scatto consente di assicurare le parti da collegare su una sezione trasversale ampia. Inoltre può essere sottoposta a carico nella direzione assiale.

Le cave di arresto nella chiusura a scatto consentono il posizionamento esatto di "chiuso" e "aperto".

Nota disegno:

1) Cava di arresto

Disegni



Sintesi articoli

N. ordine	D	D1	L	L1	L2	H	B	B1	Foro di alloggiamento H11	Sforzo di taglio doppio max. kN	Forza di estrazione F N
03400-06025	12	6	25	31	45	3	16,9	2	6	12	190
03400-06040	12	6	40	46	60	3	16,9	2	6	12	190
03400-06050	12	6	50	56	70	3	16,9	2	6	12	190
03400-08025	16	8	25	31	46	4	16,9	2	8	21	270
03400-08040	16	8	40	46	61	4	16,9	2	8	21	270
03400-08050	16	8	50	56	71	4	16,9	2	8	21	270