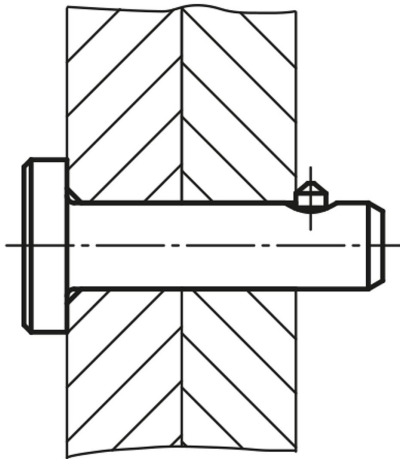


Descrizione articolo/immagini prodotto

**Descrizione****Materiale:**

Acciaio.

Versione:

Superficie zincata.

Nota:

I perni di fissaggio servono per il fissaggio rapido e semplice e per il collegamento di componenti e pezzi da lavorare.

Sforzo di taglio doppio (F) = S · τ aB max.

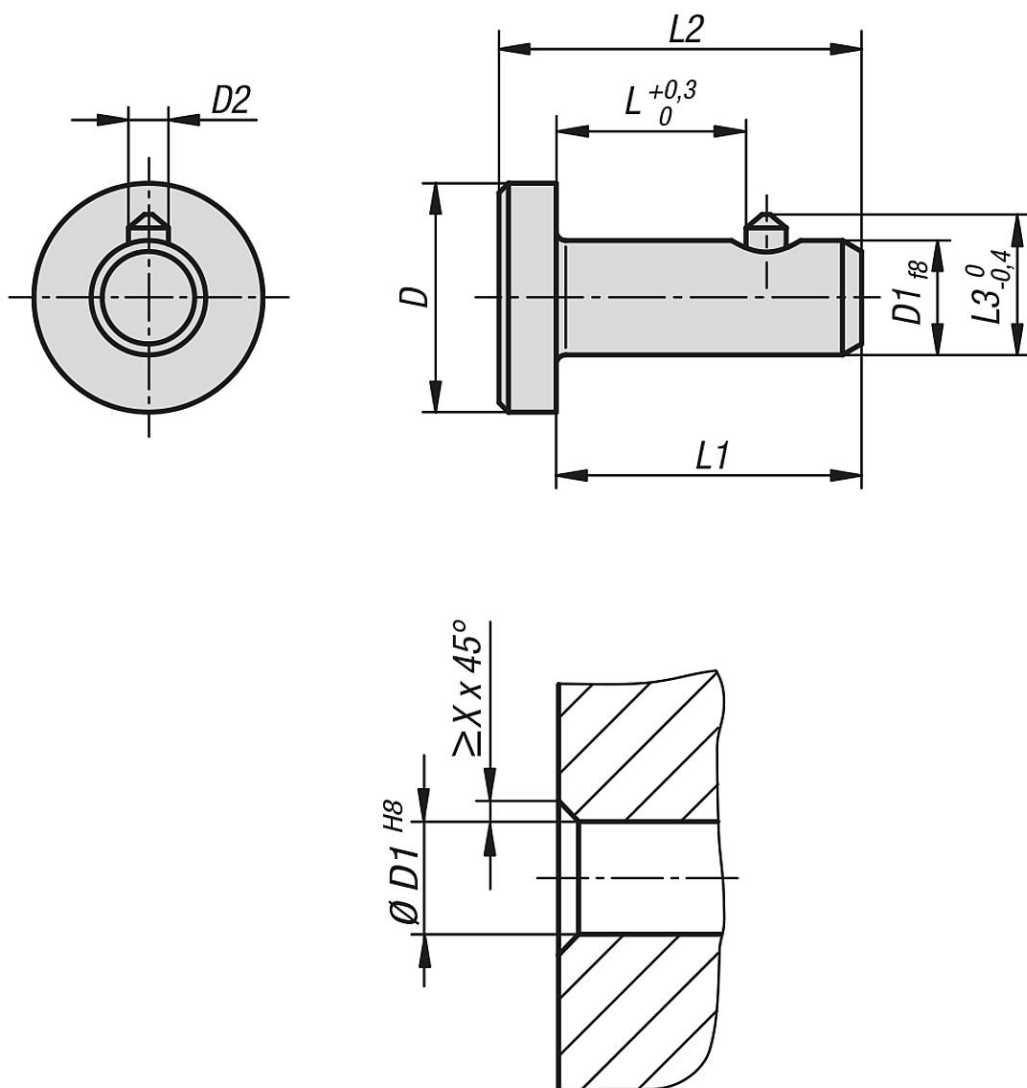
Montaggio:

Nel contropezzo rispettare la misura X come guida di inserimento.

Nota disegno:

Cianfrinatura per contropezzo Xmin. x 45°

Disegni



Sintesi articoli

N. ordine	D	D1	D2	X	L	L1	L2	L3	Sforzo di taglio doppio max. kN
03410-1206010	12	6	2,1	1,1	10	16	19	7,4	12
03410-1206012	12	6	2,1	1,1	12	18	21	7,4	12
03410-1206016	12	6	2,1	1,1	16	22	25	7,4	12
03410-1206020	12	6	2,1	1,1	20	26	29	7,4	12
03410-1608012	16	8	2,1	1,1	12	18	22	9,4	22
03410-1608016	16	8	2,1	1,1	16	22	26	9,4	22
03410-1608020	16	8	2,1	1,1	20	26	30	9,4	22
03410-1608025	16	8	2,1	1,1	25	31	35	9,4	22
03410-2010012	20	10	2,8	1,2	12	20	24	11,8	35
03410-2010016	20	10	2,8	1,2	16	24	28	11,8	35
03410-2010020	20	10	2,8	1,2	20	28	32	11,8	35
03410-2010025	20	10	2,8	1,2	25	33	37	11,8	35
03410-2412016	24	12	2,8	1,2	16	24	29	13,8	51
03410-2412020	24	12	2,8	1,2	20	28	33	13,8	51
03410-2412025	24	12	2,8	1,2	25	33	38	13,8	51
03410-2412030	24	12	2,8	1,2	30	38	43	13,8	51

