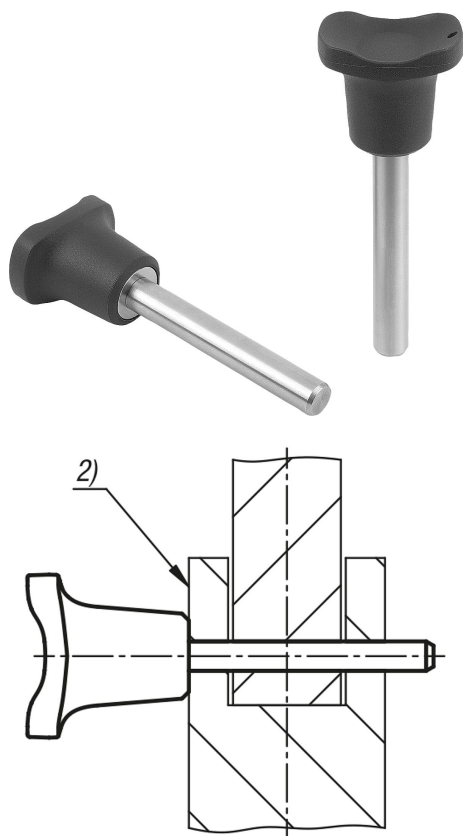


Descrizione articolo/immagini prodotto



Descrizione

Materiale:

Maniglia in resina termoplastica.
Parti metalliche in acciaio inox 1.4305.
Magnete NdFeB.

Versione:

Maniglia nera.
Parti metalliche in acciaio non trattato.

Nota:

I perni di fissaggio con bloccaggio assiale magnetico servono per il fissaggio e il collegamento rapido e semplice di componenti e pezzi da lavorare.
Un magnete integrato nell'impugnatura garantisce la sicurezza del posizionamento assiale e fa sì che il perno di fissaggio si mantenga in posizione di inserimento.

Le superfici lisce e un foro di innesto verticale incidono positivamente sulle forze di tenuta.

Sistemi di tenuta opzionali permettono di assicurare i perni di fissaggio in modo che sia impossibile perderli.

Sforzo di taglio doppio (F) = $S \cdot \tau \cdot aB$ max.

Su richiesta:

Altre lunghezze dei perni.

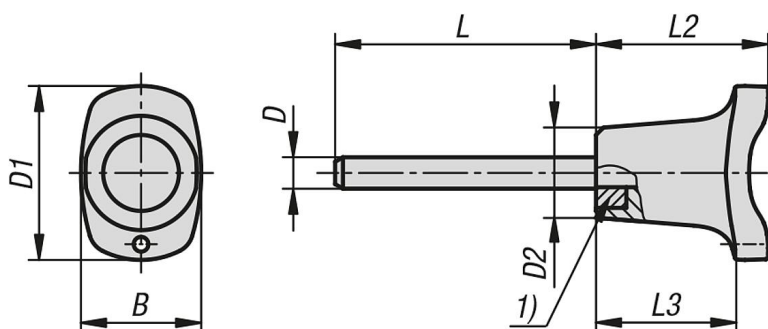
Accessori:

Cavo di sicurezza a spirale 03199....
Cavetto di tenuta con occhiello 03199....
Anello 03199....
Catene a sfere 96390....

Nota disegno:

1) Magnete
2) Pezzo magnetico / pezzo da lavorare

Disegni



Sintesi articoli

N. ordine	Dimensioni	B	D	D1	D2	L	L2	L3	Foro di alloggiamento	Sforzo di taglio doppio max. kN	Forza di tenuta ca. N
03412-3306015	2	23	6	33,2	17,3	15	33	26,1	6	22	43
03412-3306030	2	23	6	33,2	17,3	30	33	26,1	6	22	43
03412-3306040	2	23	6	33,2	17,3	40	33	26,1	6	22	43
03412-3306050	2	23	6	33,2	17,3	50	33	26,1	6	22	43
03412-3306060	2	23	6	33,2	17,3	60	33	26,1	6	22	43
03412-3306070	2	23	6	33,2	17,3	70	33	26,1	6	22	43
03412-3306080	2	23	6	33,2	17,3	80	33	26,1	6	22	43
03412-3308015	2	23	8	33,2	17,3	15	33	26,1	8	38	43
03412-3308030	2	23	8	33,2	17,3	30	33	26,1	8	38	43
03412-3308040	2	23	8	33,2	17,3	40	33	26,1	8	38	43
03412-3308050	2	23	8	33,2	17,3	50	33	26,1	8	38	43
03412-3308060	2	23	8	33,2	17,3	60	33	26,1	8	38	43
03412-3308070	2	23	8	33,2	17,3	70	33	26,1	8	38	43
03412-3308080	2	23	8	33,2	17,3	80	33	26,1	8	38	43
03412-4610015	3	33	10	45,9	26,3	15	39,5	31,3	10	60	74
03412-4610030	3	33	10	45,9	26,3	30	39,5	31,3	10	60	74
03412-4610040	3	33	10	45,9	26,3	40	39,5	31,3	10	60	74
03412-4610050	3	33	10	45,9	26,3	50	39,5	31,3	10	60	74
03412-4610060	3	33	10	45,9	26,3	60	39,5	31,3	10	60	74
03412-4610070	3	33	10	45,9	26,3	70	39,5	31,3	10	60	74
03412-4610080	3	33	10	45,9	26,3	80	39,5	31,3	10	60	74
03412-4612030	3	33	12	45,9	26,3	30	39,5	31,3	12	86	74
03412-4612040	3	33	12	45,9	26,3	40	39,5	31,3	12	86	74
03412-4612050	3	33	12	45,9	26,3	50	39,5	31,3	12	86	74
03412-4612060	3	33	12	45,9	26,3	60	39,5	31,3	12	86	74
03412-4612070	3	33	12	45,9	26,3	70	39,5	31,3	12	86	74
03412-4612080	3	33	12	45,9	26,3	80	39,5	31,3	12	86	74