

Descrizione articolo/immagini prodotto



Descrizione

Materiale:

Maniglia in resina termoplastica.
Parti metalliche in acciaio 1.4305.

Versione:

Maniglia nera.
Parti metalliche in acciaio non trattato.

Nota:

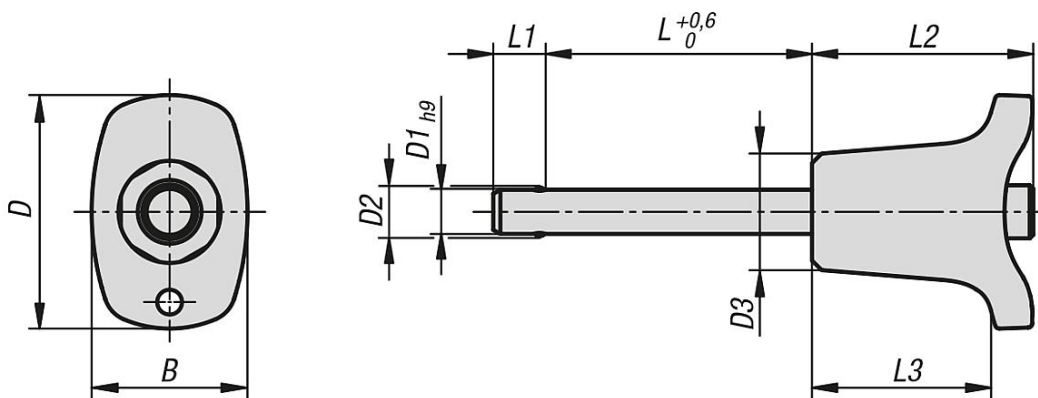
Gli imbastitori servono per il fissaggio e il collegamento rapido e semplice di componenti e pezzi da lavorare. Premendo il pulsante è possibile sbloccare le due sfere e quindi separare le parti collegate. Se si rilascia il pulsante, le sfere bloccano il collegamento in modo sicuro e permanente. Gli imbastitori possono essere equipaggiati all'occorrenza con un cavetto di tenuta.

Sforzo di taglio doppio (F) = S · τ aB max.

Accessori:

Cavo di sicurezza a spirale 03199-10200
Cavetto di tenuta con occhiello 03199-....
Anello 03199-15/19/23
Bussole portamaschi per imbastitore 03197....

Disegni



Sintesi articoli

N. ordine	B	D	D1	D2	D3	L	L1	L2	L3	Foro di alloggiamento H11	Sforzo di taglio doppio max. kN
03420-002605010	17,6	26,4	5	5,5	13,2	10	5,9	25	20,2	5	15
03420-002605015	17,6	26,4	5	5,5	13,2	15	5,9	25	20,2	5	15
03420-002605020	17,6	26,4	5	5,5	13,2	20	5,9	25	20,2	5	15
03420-002605025	17,6	26,4	5	5,5	13,2	25	5,9	25	20,2	5	15
03420-002605030	17,6	26,4	5	5,5	13,2	30	5,9	25	20,2	5	15
03420-002606010	17,6	26,4	6	6,85	13,2	10	6,8	25	20,2	6	22
03420-002606015	17,6	26,4	6	6,85	13,2	15	6,8	25	20,2	6	22
03420-002606020	17,6	26,4	6	6,85	13,2	20	6,8	25	20,2	6	22
03420-002606025	17,6	26,4	6	6,85	13,2	25	6,8	25	20,2	6	22
03420-002606030	17,6	26,4	6	6,85	13,2	30	6,8	25	20,2	6	22
03420-002606035	17,6	26,4	6	6,85	13,2	35	6,8	25	20,2	6	22
03420-002606040	17,6	26,4	6	6,85	13,2	40	6,8	25	20,2	6	22

Sintesi articoli

N. ordine	B	D	D1	D2	D3	L	L1	L2	L3	Foro di alloggiamento H11	Sforzo di taglio doppio max. kN
03420-002606045	17,6	26,4	6	6,85	13,2	45	6,8	25	20,2	6	22
03420-002606050	17,6	26,4	6	6,85	13,2	50	6,8	25	20,2	6	22
03420-003308020	23	33,2	8	9,5	17,3	20	7,8	33	26,1	8	38
03420-003308025	23	33,2	8	9,5	17,3	25	7,8	33	26,1	8	38
03420-003308030	23	33,2	8	9,5	17,3	30	7,8	33	26,1	8	38
03420-003308035	23	33,2	8	9,5	17,3	35	7,8	33	26,1	8	38
03420-003308040	23	33,2	8	9,5	17,3	40	7,8	33	26,1	8	38
03420-003308045	23	33,2	8	9,5	17,3	45	7,8	33	26,1	8	38
03420-003308050	23	33,2	8	9,5	17,3	50	7,8	33	26,1	8	38
03420-003310020	23	33,2	10	12	17,3	20	8,9	33	26,1	10	60
03420-003310025	23	33,2	10	12	17,3	25	8,9	33	26,1	10	60
03420-003310030	23	33,2	10	12	17,3	30	8,9	33	26,1	10	60
03420-003310035	23	33,2	10	12	17,3	35	8,9	33	26,1	10	60
03420-003310040	23	33,2	10	12	17,3	40	8,9	33	26,1	10	60
03420-003310045	23	33,2	10	12	17,3	45	8,9	33	26,1	10	60
03420-003310050	23	33,2	10	12	17,3	50	8,9	33	26,1	10	60
03420-003310060	23	33,2	10	12	17,3	60	8,9	33	26,1	10	60
03420-004612025	33	45,9	12	14,5	26,3	25	9,9	39,5	31,3	12	86
03420-004612030	33	45,9	12	14,5	26,3	30	9,9	39,5	31,3	12	86
03420-004612035	33	45,9	12	14,5	26,3	35	9,9	39,5	31,3	12	86
03420-004612040	33	45,9	12	14,5	26,3	40	9,9	39,5	31,3	12	86
03420-004612045	33	45,9	12	14,5	26,3	45	9,9	39,5	31,3	12	86
03420-004612050	33	45,9	12	14,5	26,3	50	9,9	39,5	31,3	12	86
03420-004612060	33	45,9	12	14,5	26,3	60	9,9	39,5	31,3	12	86
03420-004612070	33	45,9	12	14,5	26,3	70	9,9	39,5	31,3	12	86
03420-004612080	33	45,9	12	14,5	26,3	80	9,9	39,5	31,3	12	86
03420-004616030	33	45,9	16	19	26,3	30	13,1	39,5	31,3	16	153
03420-004616035	33	45,9	16	19	26,3	35	13,1	39,5	31,3	16	153
03420-004616040	33	45,9	16	19	26,3	40	13,1	39,5	31,3	16	153
03420-004616045	33	45,9	16	19	26,3	45	13,1	39,5	31,3	16	153
03420-004616050	33	45,9	16	19	26,3	50	13,1	39,5	31,3	16	153
03420-004616060	33	45,9	16	19	26,3	60	13,1	39,5	31,3	16	153
03420-004616070	33	45,9	16	19	26,3	70	13,1	39,5	31,3	16	153
03420-004616080	33	45,9	16	19	26,3	80	13,1	39,5	31,3	16	153