

Descrizione articolo/immagini prodotto



Descrizione

Materiale:

Maniglia in resina termoplastica.
Parti metalliche in acciaio 1.4305.

Versione:

Maniglia nera.
Parti metalliche in acciaio non trattato.

Nota:

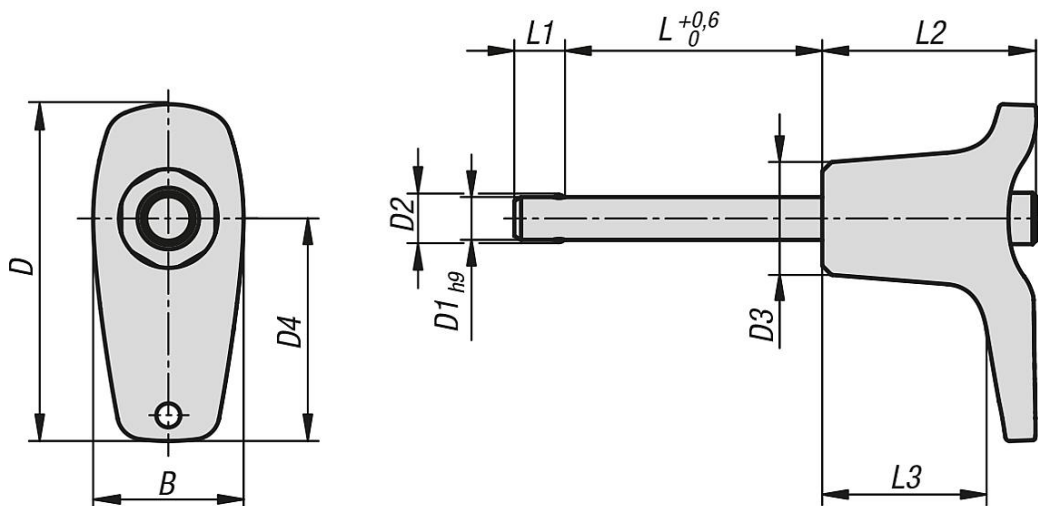
Gli imbastitori servono per il fissaggio e il collegamento rapido e semplice di componenti e pezzi da lavorare. Premendo il pulsante è possibile sbloccare le due sfere e quindi separare le parti collegate. Se si rilascia il pulsante, le sfere bloccano il collegamento in modo sicuro e permanente. Gli imbastitori possono essere equipaggiati all'occorrenza con un cavetto di tenuta.

Sforzo di taglio doppio (F) = S · τ aB max.

Accessori:

Cavo di sicurezza a spirale 03199-10200
Cavetto di tenuta con occhiello 03199-....
Anello 03199-15/19/23
Bussole portamaschi per imbastitore 03197....

Disegni



Sintesi articoli

N. ordine	B	D	D1	D2	D3	D4	L	L1	L2	L3	Foro di alloggiamento H11	Sforzo di taglio doppio max. kN
03420-102605010	17,6	39,3	5	5,5	13,2	26	10	5,9	25	19,2	5	15
03420-102605015	17,6	39,3	5	5,5	13,2	26	15	5,9	25	19,2	5	15
03420-102605020	17,6	39,3	5	5,5	13,2	26	20	5,9	25	19,2	5	15
03420-102605025	17,6	39,3	5	5,5	13,2	26	25	5,9	25	19,2	5	15
03420-102605030	17,6	39,3	5	5,5	13,2	26	30	5,9	25	19,2	5	15
03420-102606010	17,6	39,3	6	6,85	13,2	26	10	6,8	25	19,2	6	22
03420-102606015	17,6	39,3	6	6,85	13,2	26	15	6,8	25	19,2	6	22
03420-102606020	17,6	39,3	6	6,85	13,2	26	20	6,8	25	19,2	6	22

Sintesi articoli

N. ordine	B	D	D1	D2	D3	D4	L	L1	L2	L3	Foro di alloggiamento H11	Sforzo di taglio doppio max. kN
03420-102606025	17,6	39,3	6	6,85	13,2	26	25	6,8	25	19,2	6	22
03420-102606030	17,6	39,3	6	6,85	13,2	26	30	6,8	25	19,2	6	22
03420-102606035	17,6	39,3	6	6,85	13,2	26	35	6,8	25	19,2	6	22
03420-102606040	17,6	39,3	6	6,85	13,2	26	40	6,8	25	19,2	6	22
03420-102606045	17,6	39,3	6	6,85	13,2	26	45	6,8	25	19,2	6	22
03420-102606050	17,6	39,3	6	6,85	13,2	26	50	6,8	25	19,2	6	22
03420-103508020	23	52,2	8	9,5	17,3	35,4	20	7,8	33	24,2	8	38
03420-103508025	23	52,2	8	9,5	17,3	35,4	25	7,8	33	24,2	8	38
03420-103508030	23	52,2	8	9,5	17,3	35,4	30	7,8	33	24,2	8	38
03420-103508035	23	52,2	8	9,5	17,3	35,4	35	7,8	33	24,2	8	38
03420-103508040	23	52,2	8	9,5	17,3	35,4	40	7,8	33	24,2	8	38
03420-103508045	23	52,2	8	9,5	17,3	35,4	45	7,8	33	24,2	8	38
03420-103508050	23	52,2	8	9,5	17,3	35,4	50	7,8	33	24,2	8	38
03420-103510020	23	52,2	10	12	17,3	35,4	20	8,9	33	24,2	10	60
03420-103510025	23	52,2	10	12	17,3	35,4	25	8,9	33	24,2	10	60
03420-103510030	23	52,2	10	12	17,3	35,4	30	8,9	33	24,2	10	60
03420-103510035	23	52,2	10	12	17,3	35,4	35	8,9	33	24,2	10	60
03420-103510040	23	52,2	10	12	17,3	35,4	40	8,9	33	24,2	10	60
03420-103510045	23	52,2	10	12	17,3	35,4	45	8,9	33	24,2	10	60
03420-103510050	23	52,2	10	12	17,3	35,4	50	8,9	33	24,2	10	60
03420-103510060	23	52,2	10	12	17,3	35,4	60	8,9	33	24,2	10	60
03420-104712025	33	70,2	12	14,5	26,3	47	25	9,9	39,5	28,4	12	86
03420-104712030	33	70,2	12	14,5	26,3	47	30	9,9	39,5	28,4	12	86
03420-104712035	33	70,2	12	14,5	26,3	47	35	9,9	39,5	28,4	12	86
03420-104712040	33	70,2	12	14,5	26,3	47	40	9,9	39,5	28,4	12	86
03420-104712045	33	70,2	12	14,5	26,3	47	45	9,9	39,5	28,4	12	86
03420-104712050	33	70,2	12	14,5	26,3	47	50	9,9	39,5	28,4	12	86
03420-104712060	33	70,2	12	14,5	26,3	47	60	9,9	39,5	28,4	12	86
03420-104712070	33	70,2	12	14,5	26,3	47	70	9,9	39,5	28,4	12	86
03420-104712080	33	70,2	12	14,5	26,3	47	80	9,9	39,5	28,4	12	86
03420-104716030	33	70,2	16	19	26,3	47	30	13,1	39,5	28,4	16	153
03420-104716035	33	70,2	16	19	26,3	47	35	13,1	39,5	28,4	16	153
03420-104716040	33	70,2	16	19	26,3	47	40	13,1	39,5	28,4	16	153
03420-104716045	33	70,2	16	19	26,3	47	45	13,1	39,5	28,4	16	153
03420-104716050	33	70,2	16	19	26,3	47	50	13,1	39,5	28,4	16	153
03420-104716060	33	70,2	16	19	26,3	47	60	13,1	39,5	28,4	16	153
03420-104716070	33	70,2	16	19	26,3	47	70	13,1	39,5	28,4	16	153
03420-104716080	33	70,2	16	19	26,3	47	80	13,1	39,5	28,4	16	153