

Descrizione articolo/immagini prodotto



Descrizione

Materiale:

Maniglia in resina termoplastica.
Parti metalliche in acciaio 1.4305.

Versione:

Maniglia nera.
Parti metalliche in acciaio non trattato.

Nota:

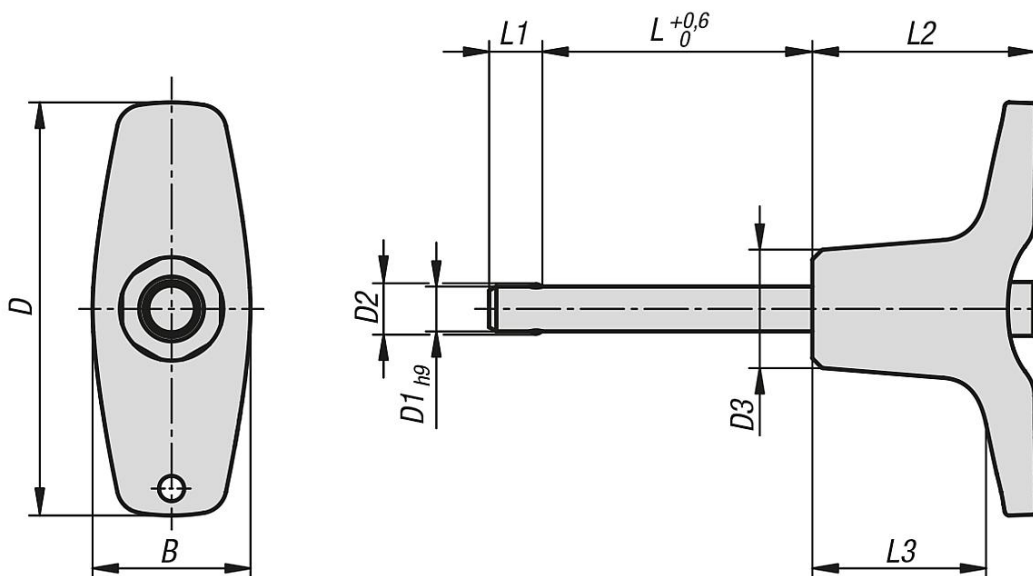
Gli imbastitori servono per il fissaggio e il collegamento rapido e semplice di componenti e pezzi da lavorare. Premendo il pulsante è possibile sbloccare le due sfere e quindi separare le parti collegate. Se si rilascia il pulsante, le sfere bloccano il collegamento in modo sicuro e permanente. Gli imbastitori possono essere equipaggiati all'occorrenza con un cavetto di tenuta.

Sforzo di taglio doppio (F) = S · τ aB max.

Accessori:

Cavo di sicurezza a spirale 03199-10200
Cavetto di tenuta con occhiello 03199-....
Anello 03199-15/19/23
Bussole portamaschi per imbastitore 03197....

Disegni



Sintesi articoli

N. ordine	B	D	D1	D2	D3	L	L1	L2	L3	Foro di alloggiamento H11	Sforzo di taglio doppio max. kN
03420-204605010	17,6	46	5	5,5	13,2	10	5,9	25	19,4	5	15
03420-204605015	17,6	46	5	5,5	13,2	15	5,9	25	19,4	5	15
03420-204605020	17,6	46	5	5,5	13,2	20	5,9	25	19,4	5	15
03420-204605025	17,6	46	5	5,5	13,2	25	5,9	25	19,4	5	15
03420-204605030	17,6	46	5	5,5	13,2	30	5,9	25	19,4	5	15
03420-204606010	17,6	46	6	6,85	13,2	10	6,8	25	19,4	6	22

Sintesi articoli

N. ordine	B	D	D1	D2	D3	L	L1	L2	L3	Foro di alloggiamento H11	Sforzo di taglio doppio max. kN
03420-204606015	17,6	46	6	6,85	13,2	15	6,8	25	19,4	6	22
03420-204606020	17,6	46	6	6,85	13,2	20	6,8	25	19,4	6	22
03420-204606025	17,6	46	6	6,85	13,2	25	6,8	25	19,4	6	22
03420-204606030	17,6	46	6	6,85	13,2	30	6,8	25	19,4	6	22
03420-204606035	17,6	46	6	6,85	13,2	35	6,8	25	19,4	6	22
03420-204606040	17,6	46	6	6,85	13,2	40	6,8	25	19,4	6	22
03420-204606045	17,6	46	6	6,85	13,2	45	6,8	25	19,4	6	22
03420-204606050	17,6	46	6	6,85	13,2	50	6,8	25	19,4	6	22
03420-206308020	23	62,9	8	9,5	17,3	20	7,8	33	24,4	8	38
03420-206308025	23	62,9	8	9,5	17,3	25	7,8	33	24,4	8	38
03420-206308030	23	62,9	8	9,5	17,3	30	7,8	33	24,4	8	38
03420-206308035	23	62,9	8	9,5	17,3	35	7,8	33	24,4	8	38
03420-206308040	23	62,9	8	9,5	17,3	40	7,8	33	24,4	8	38
03420-206308045	23	62,9	8	9,5	17,3	45	7,8	33	24,4	8	38
03420-206308050	23	62,9	8	9,5	17,3	50	7,8	33	24,4	8	38
03420-206310020	23	62,9	10	12	17,3	20	8,9	33	24,4	10	60
03420-206310025	23	62,9	10	12	17,3	25	8,9	33	24,4	10	60
03420-206310030	23	62,9	10	12	17,3	30	8,9	33	24,4	10	60
03420-206310035	23	62,9	10	12	17,3	35	8,9	33	24,4	10	60
03420-206310040	23	62,9	10	12	17,3	40	8,9	33	24,4	10	60
03420-206310045	23	62,9	10	12	17,3	45	8,9	33	24,4	10	60
03420-206310050	23	62,9	10	12	17,3	50	8,9	33	24,4	10	60
03420-206310060	23	62,9	10	12	17,3	60	8,9	33	24,4	10	60
03420-208212025	33	81,8	12	14,5	26,3	25	9,9	39,5	28,8	12	86
03420-208212030	33	81,8	12	14,5	26,3	30	9,9	39,5	28,8	12	86
03420-208212035	33	81,8	12	14,5	26,3	35	9,9	39,5	28,8	12	86
03420-208212040	33	81,8	12	14,5	26,3	40	9,9	39,5	28,8	12	86
03420-208212045	33	81,8	12	14,5	26,3	45	9,9	39,5	28,8	12	86
03420-208212050	33	81,8	12	14,5	26,3	50	9,9	39,5	28,8	12	86
03420-208212060	33	81,8	12	14,5	26,3	60	9,9	39,5	28,8	12	86
03420-208212070	33	81,8	12	14,5	26,3	70	9,9	39,5	28,8	12	86
03420-208212080	33	81,8	12	14,5	26,3	80	9,9	39,5	28,8	12	86
03420-208216030	33	81,8	16	19	26,3	30	13,1	39,5	28,8	16	153
03420-208216035	33	81,8	16	19	26,3	35	13,1	39,5	28,8	16	153
03420-208216040	33	81,8	16	19	26,3	40	13,1	39,5	28,8	16	153
03420-208216045	33	81,8	16	19	26,3	45	13,1	39,5	28,8	16	153
03420-208216050	33	81,8	16	19	26,3	50	13,1	39,5	28,8	16	153
03420-208216060	33	81,8	16	19	26,3	60	13,1	39,5	28,8	16	153
03420-208216070	33	81,8	16	19	26,3	70	13,1	39,5	28,8	16	153
03420-208216080	33	81,8	16	19	26,3	80	13,1	39,5	28,8	16	153