

Descrizione articolo/immagini prodotto



Descrizione

Materiale:

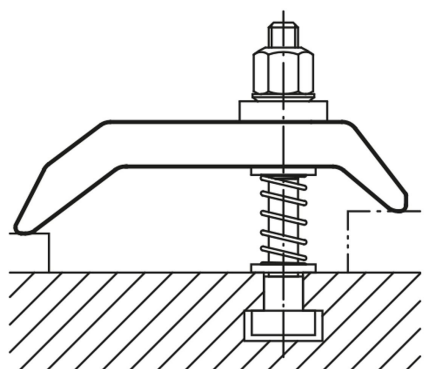
Acciaio da bonifica 1.7225.

Versione:

trattato termicamente a 1000 N/mm², brunito.

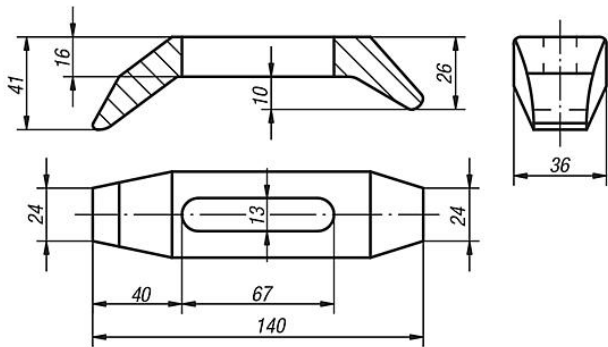
Nota:

Le staffe di bloccaggio a gomito con intaglio lungo trovano impiego anche per le staffe di bloccaggio a gomito con unità di regolazione 04200.

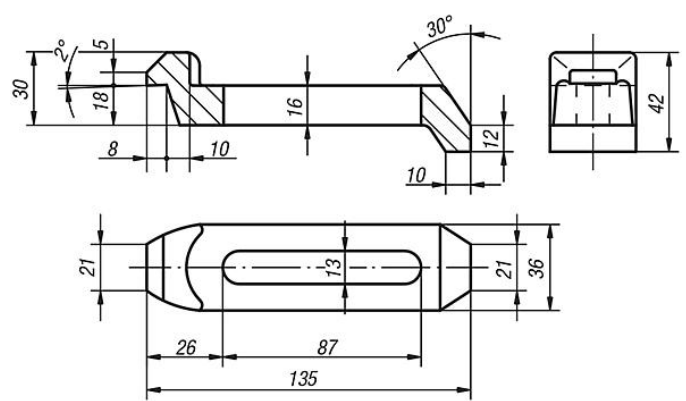


Disegni

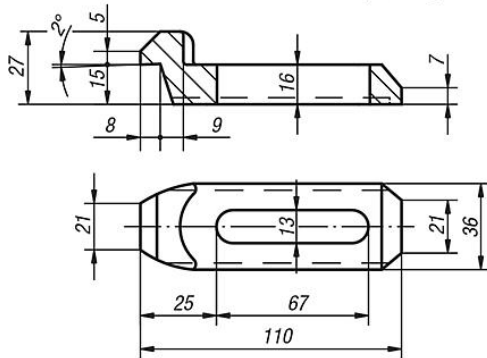
04100-01 (0,5 kg)



04100-05 (0,48 kg)



04100-10 (0,35 kg)



Sintesi articoli

N. ordine	Denominazione
04100-01	Staffa di bloccaggio
04100-05	Staffa di bloccaggio
04100-10	Staffa di bloccaggio