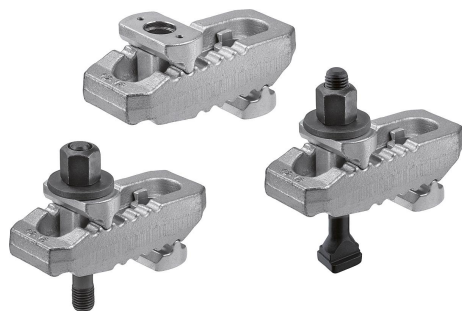


Descrizione articolo/immagini prodotto



Descrizione

Materiale:

Acciaio.

Versione:

Forma A: trattata termicamente e zincata.

Forma B: trattata termicamente e zincata.

Completa di vite per cave a T DIN 787, rondella DIN 6340 e dado DIN 6330B.

Forma C: trattata termicamente e zincata.

Completa di vite prigioniera DIN 6379, rondella DIN 6340 e dado DIN 6330B.

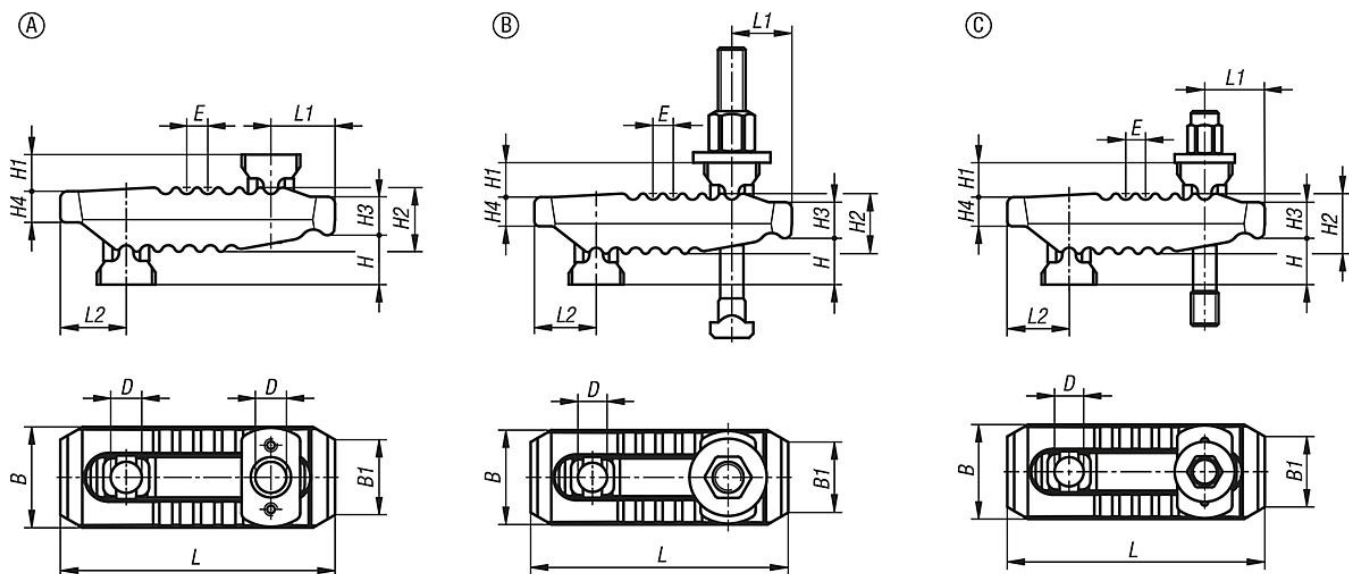
Nota:

Le staffe di bloccaggio regolabili possono essere adattate in modo rapido e uniforme alla situazione di serraggio. Le staffe di bloccaggio presentano sulle estremità vari naselli di serraggio e possono essere ruotati a seconda dell'applicazione. Proprio per questo motivo le staffe di bloccaggio sono molto versatili e utilizzabili per la lavorazione ad asportazione di trucioli o a macchina ma anche nel settore della pressatura e della stampa a iniezione.

Accessori:

Prolungamenti di supporto 04204

Disegni



Sintesi articoli

Staffa di bloccaggio regolabile

N. ordine	Forma	Aspetto	B	B1	D	E	H Intervallo di serraggio	H1	H2	H3	H4	L	L1	L2	Dimensione nominale della cava	Vite/i di fissaggio	Forza di bloccaggio kN
04203-113115	A	-	44	30	13	11	0-55	18	27	17	12	115	25	30	10-12-14	-	30
04203-117150	A	-	55	41	17	12	0-70	20	36	21	17	150	35	36	12-14-16-18	-	40
04203-121187	A	-	62	30	21	14	0-80	30	42	27	20	187	44	44	16-18-20-22	-	60
04203-125235	A	-	70	30	25	17	0-100	31	51	34	24	235	60	47	20-22-24-28	-	75
04203-125285	A	-	73	30	25	17	0-100	35	56	35	24	285	62	51	20-22-24-28	-	75
04203-210115100	B	con dado per cave a T	44	30	13	11	0-40	18	27	17	12	115	25	30	10	M10X100	25

Sintesi articoli

N. ordine	Forma	Aspetto	B	B1	D	E	H Intervallo di serraggio	H1	H2	H3	H4	L	L1	L2	Dimensione nominale della cava	Vite/i di fissaggio	Forza di bloccaggio kN
04203-212115125	B	con dado per cave a T	44	30	13	11	0-55	18	27	17	12	115	25	30	12	M12X125	30
04203-214115125	B	con dado per cave a T	44	30	13	11	0-55	18	27	17	12	115	25	30	14	M12X125	30
04203-212150160	B	con dado per cave a T	55	41	17	12	0-70	20	36	21	17	150	35	36	12	M12X160	35
04203-214150160	B	con dado per cave a T	55	41	17	12	0-70	20	36	21	17	150	35	36	14	M12X160	35
04203-216150160	B	con dado per cave a T	55	41	17	12	0-70	20	36	21	17	150	35	36	16	M16X160	40
04203-218150160	B	con dado per cave a T	55	41	17	12	0-70	20	36	21	17	150	35	36	18	M16X160	40
04203-216187200	B	con dado per cave a T	62	30	21	14	0-80	30	42	27	20	187	44	44	16	M16X200	55
04203-218187200	B	con dado per cave a T	62	30	21	14	0-80	30	42	27	20	187	44	44	18	M16X200	55
04203-220187200	B	con dado per cave a T	62	30	21	14	0-80	30	42	27	20	187	44	44	20	M20X200	60
04203-222187200	B	con dado per cave a T	62	30	21	14	0-80	30	42	27	20	187	44	44	22	M20X200	60
04203-220235250	B	con dado per cave a T	70	30	25	17	0-100	31	51	34	24	235	60	47	20	M20X250	70
04203-222235250	B	con dado per cave a T	70	30	25	17	0-100	31	51	34	24	235	60	47	22	M20X250	70
04203-224235250	B	con dado per cave a T	70	30	25	17	0-100	31	51	34	24	235	60	47	24	M24X250	75
04203-228235250	B	con dado per cave a T	70	30	25	17	0-100	31	51	34	24	235	60	47	28	M24X250	75
04203-312115100	C	con vite prigioniera	44	30	13	11	0-30	18	27	17	12	115	25	30	-	M12X100	30
04203-312115125	C	con vite prigioniera	44	30	13	11	0-55	18	27	17	12	115	25	30	-	M12X125	30
04203-312150125	C	con vite prigioniera	55	41	17	12	0-50	20	36	21	17	150	35	36	-	M12X125	40
04203-312150160	C	con vite prigioniera	55	41	17	12	0-70	20	36	21	17	150	35	36	-	M12X160	40
04203-316150125	C	con vite prigioniera	55	41	17	12	0-40	20	36	21	17	150	35	36	-	M16X125	40
04203-316150160	C	con vite prigioniera	55	41	17	12	0-70	20	36	21	17	150	35	36	-	M16X160	40
04203-320187160	C	con vite prigioniera	62	30	21	14	0-40	30	42	27	20	187	44	44	-	M20X160	60
04203-320187200	C	con vite prigioniera	62	30	21	14	0-80	30	42	27	20	187	44	44	-	M20X200	60
04203-320235200	C	con vite prigioniera	70	30	25	17	0-70	31	51	34	24	235	60	47	-	M20X200	75
04203-320235250	C	con vite prigioniera	70	30	25	17	0-100	31	51	34	24	235	60	47	-	M20X250	75
04203-324235200	C	con vite prigioniera	70	30	25	17	0-50	31	51	34	24	235	60	47	-	M24X200	75
04203-324235250	C	con vite prigioniera	70	30	25	17	0-100	31	51	34	24	235	60	47	-	M24X250	75