

Descrizione articolo/immagini prodotto



Descrizione

Materiale:

Acciaio da bonifica.

Inserto di protezione POM o poliuretano 99 Shore A.

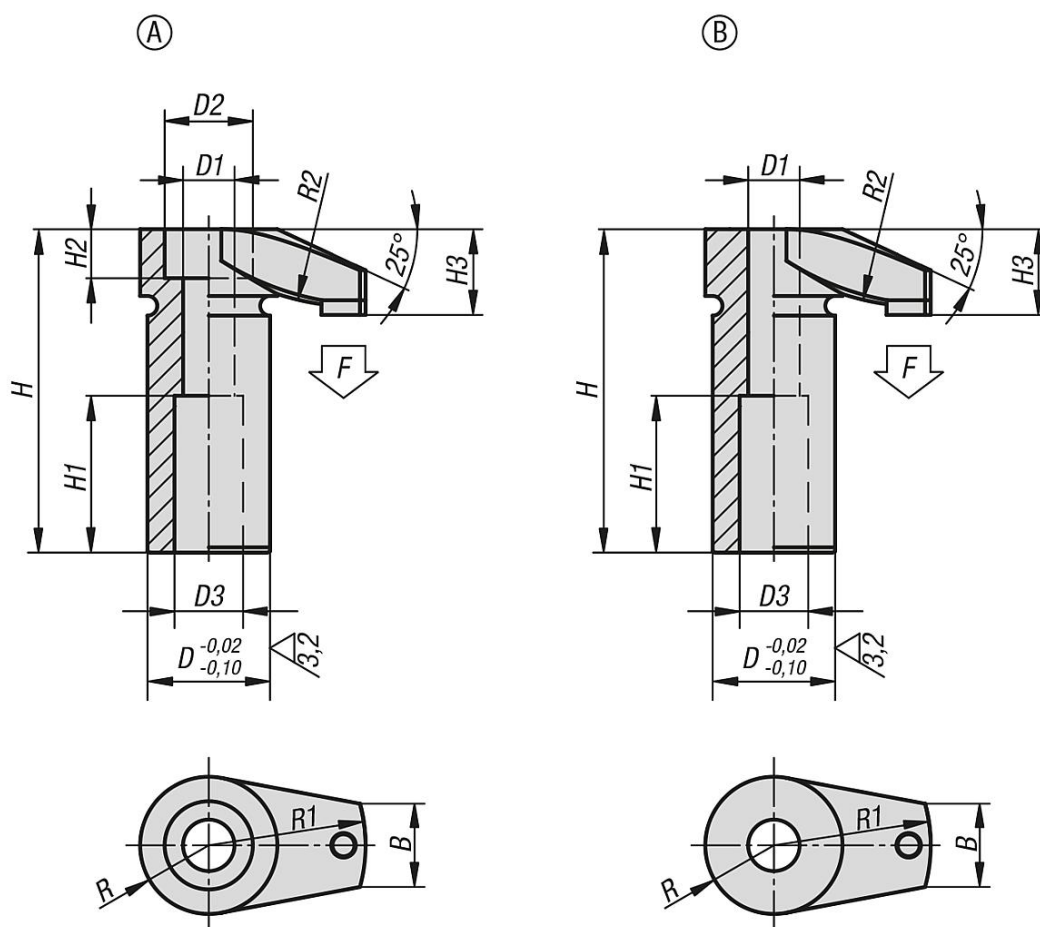
Versione:

trattato termicamente e brunito.

Nota:

L'inserto di protezione in plastica inserito a pressione offre una protezione ottimale contro danni alle superfici delicate dei pezzi da lavorare.

Disegni



Sintesi articoli

N. ordine	Forma	Materiale componenti	D	D1	D2	D3	H	H1	H2	H3	B	R	R1	R2	F max. kN
04370-206	A	Polioossimetilene	16	6,5	11	10	42	20	6	10,5	11	9	20	30	4,8
04370-208	A	Polioossimetilene	20	8,5	15	12	52	25	8	13,5	15	12	25	50	8,8
04370-210	A	Polioossimetilene	25	10,5	18	14	66	32	10	17,5	17	14	32	60	11,6
04370-212	A	Polioossimetilene	32	12,5	20	17	83	40	12	21	20	18	40	80	18,8
04370-2106	B	Polioossimetilene	16	6,5	-	10	41,5	20	-	10	11	9	20	30	4,8
04370-2108	B	Polioossimetilene	20	8,5	-	12	51,5	25	-	13	15	12	25	50	8,8
04370-2110	B	Polioossimetilene	25	10,5	-	14	65,5	32	-	17	17	14	32	60	11,6
04370-2112	B	Polioossimetilene	32	12,5	-	17	82,5	40	-	21	20	18	40	80	18,8

Sintesi articoli

N. ordine	Forma	Materiale componenti	D	D1	D2	D3	H	H1	H2	H3	B	R	R1	R2	F max. kN
04370-306	A	Poliuretano	16	6,5	11	10	42	20	6	10,5	11	9	20	30	4,8
04370-308	A	Poliuretano	20	8,5	15	12	52	25	8	13,5	15	12	25	50	8,8
04370-310	A	Poliuretano	25	10,5	18	14	66	32	10	17,5	17	14	32	60	11,6
04370-312	A	Poliuretano	32	12,5	20	17	83	40	12	21	20	18	40	80	18,8
04370-3106	B	Poliuretano	16	6,5	-	10	41,5	20	-	10	11	9	20	30	4,8
04370-3108	B	Poliuretano	20	8,5	-	12	51,5	25	-	13	15	12	25	50	8,8
04370-3110	B	Poliuretano	25	10,5	-	14	65,5	32	-	17	17	14	32	60	11,6
04370-3112	B	Poliuretano	32	12,5	-	17	82,5	40	-	21	20	18	40	80	18,8