

## Descrizione articolo/immagini prodotto



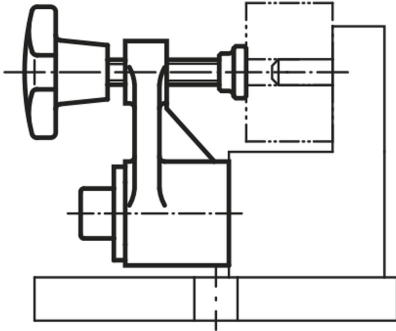
## Descrizione

**Materiale:**

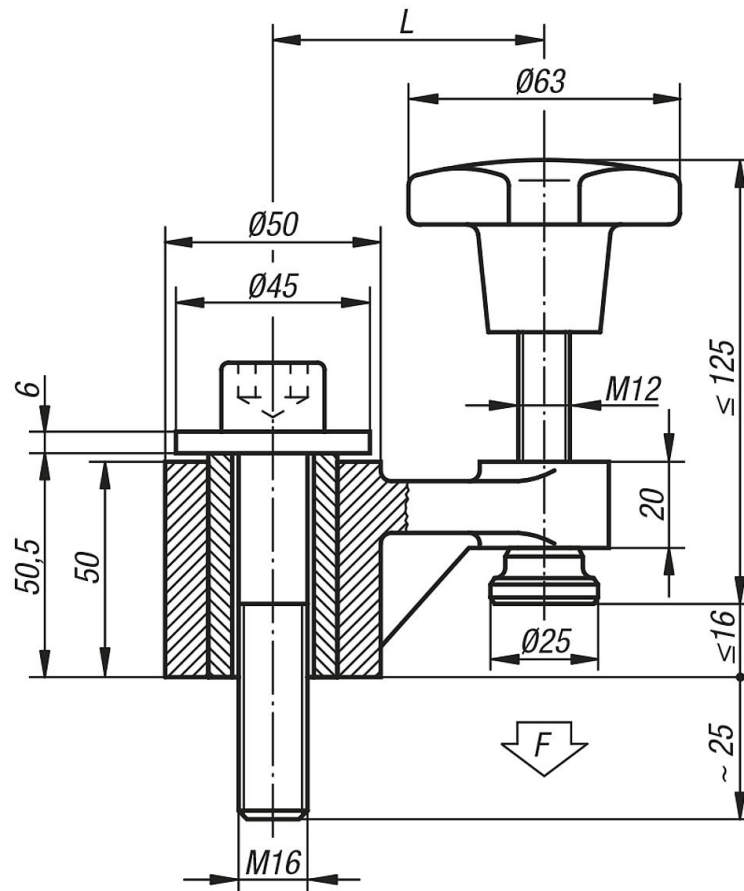
Alloggiamento in ghisa malleabile,  
corpo in acciaio da bonifica 1.1191,  
gambo filettato in acciaio da bonifica 1.1181,  
pressore in acciaio da cementazione 1.0301.

**Versione:**

Verniciato, pressore cementato.



## Disegni



## Sintesi articoli

N. ordine	L	F kN
04390-01	63	5
04390-02	100	3