

Descrizione articolo/immagini prodotto



Descrizione

**Materiale:**

Corpo base in acciaio, ganasce in acciaio da cementazione, bussola di centraggio con collare in acciaio da bonifica.

**Versione:**

brunito.  
Ganasce cementate.

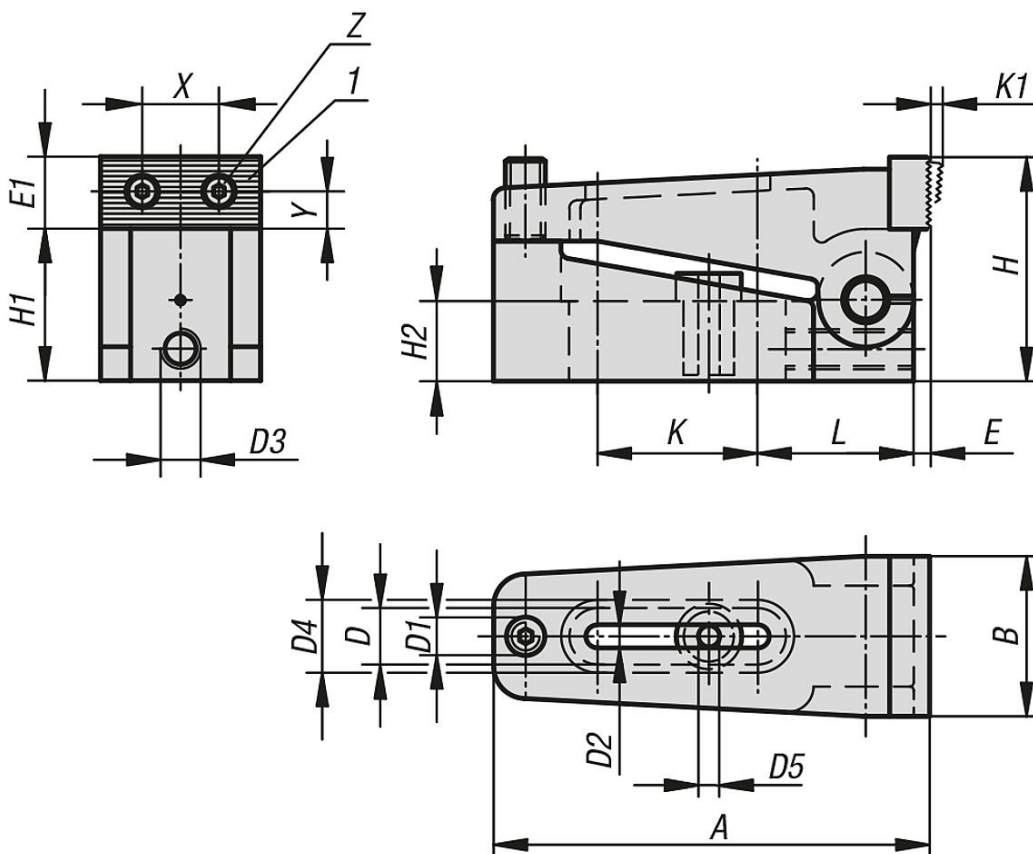
**Nota:**

Le ganasce di serraggio sono girevoli: presentano un lato liscio per i pezzi lavorati e uno zigrinato per le superfici di fissaggio grezze. Insieme alla forza di serraggio, agisce anche l'effetto discendente.

**Nota disegno:**

1) Piastra sostituibile

Disegni



Sintesi articoli

N. ordine	A	B	D	D1	D2	D3	D4	D5	E	E1	H	H1	H2	K	K1	L	X	Y	Z	Forza di bloccaggio kN
04509-006	73	25	12,2	M6	7	M6	16	6,5	2,5	11	35	24	12,4	25,5	2,5	27	12	4,5	M3	10
04509-010	110	39	18,2	M10	11	M10	24	10,5	4	18	56	38	20	40,5	4	39	20,5	8	M5	40
04509-016	170	58	26,2	M16	17	M10	35	17	7	27	85	60	30	60,5	7	61	32	13	M8	100

