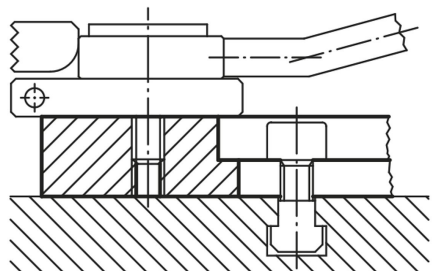


Descrizione articolo/immagini prodotto



Descrizione

Materiale:

Acciaio da bonifica.

Versione:

Trattato termicamente e brunito.

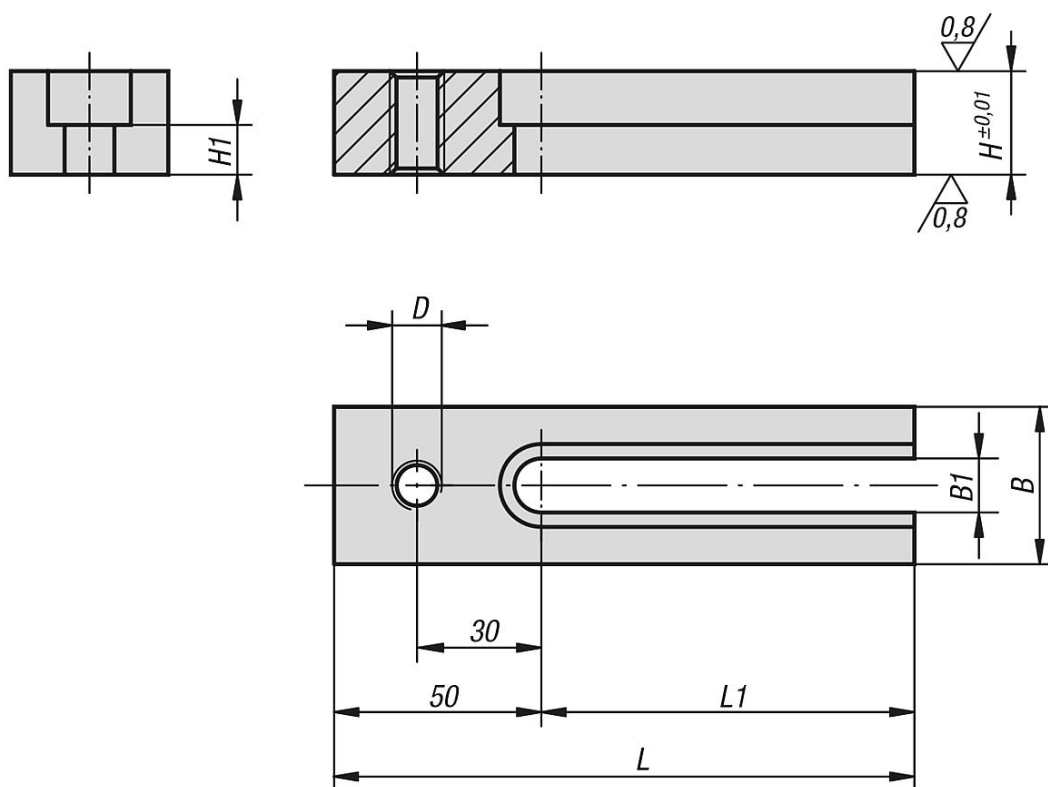
Superfici di appoggio rettificate.

Nota:

La foratura filettata serve a fissare gli elementi del dispositivo.

Con gli appoggi regolabili è possibile ottenere qualsiasi posizione desiderata.

Disegni



Sintesi articoli

N. ordine	D	L	L1	B	B1	H	H1
04512-12025	M12	90	40	38	13	25	12
04512-12032	M12	90	40	38	13	32	19
04512-12040	M12	90	40	38	13	40	27
04512-12050	M12	90	40	38	13	50	37
04512-12125	M12	140	90	38	13	25	12
04512-12132	M12	140	90	38	13	32	19
04512-12140	M12	140	90	38	13	40	27

Sintesi articoli

N. ordine	D	L	L1	B	B1	H	H1
04512-12150	M12	140	90	38	13	50	37
04512-16032	M16	90	40	50	17	32	15
04512-16040	M16	90	40	50	17	40	23
04512-16050	M16	90	40	50	17	50	33
04512-16132	M16	140	90	50	17	32	15
04512-16140	M16	140	90	50	17	40	23
04512-16150	M16	140	90	50	17	50	33