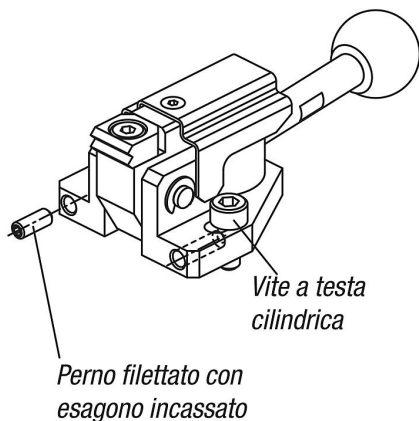
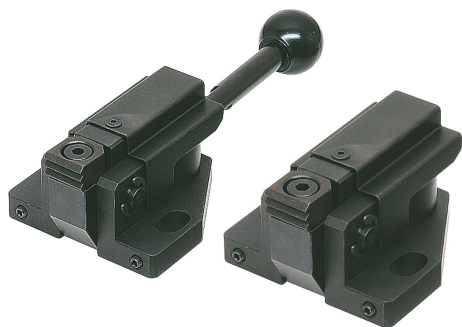


Descrizione articolo/immagini prodotto



I fori ovali consentono di regolare l'intervallo di serraggio. Serrando i perni filettati nella parte anteriore del corpo base si impedisce che la staffa di serraggio laterale ritorni in modalità serraggio.

Descrizione

Materiale:

Corpo base e impugnatura in acciaio da bonifica.
Staffa di serraggio e camma in acciaio per utensili.
Impugnatura sferica in resina termoindurente. PF 31.

Versione:

Corpo base, staffa di fissaggio e camma temprate e brunate.
Impugnatura brunita.
Impugnatura sferica nera.

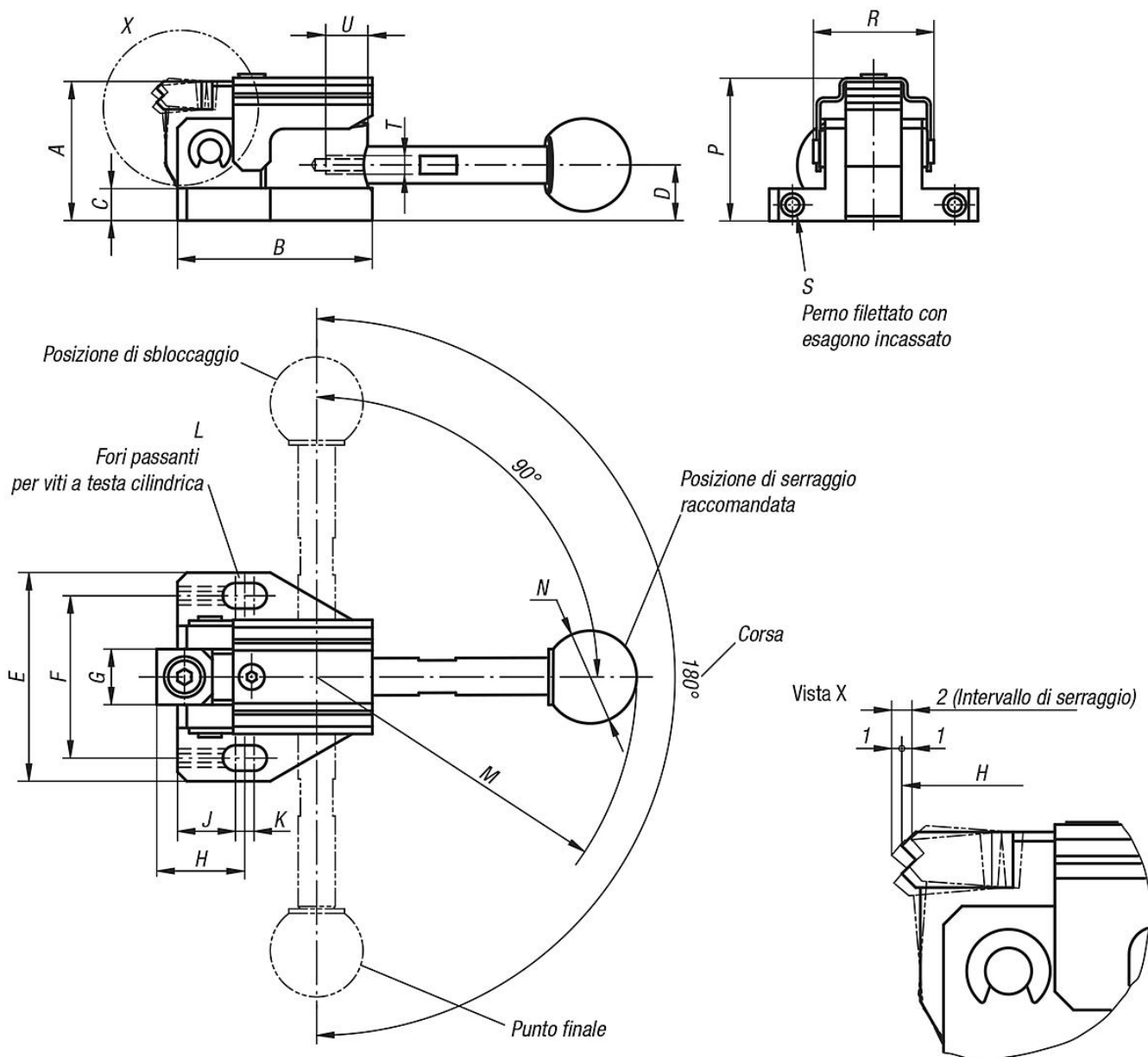
Nota:

* Forza manuale consentita per la maniglia.

Accessori:

Maniglie standard 06355. Manopole avvitabili con limitazione di coppia 06357.

Disegni



Sintesi articoli

N. ordine	Versione	A	B	C	D	E	F	G	H	J	K	L	M	N	P	R	S	T	U	Forza di bloccaggio N	Forza manuale FH N
04565-0500	senza impugnatura	30	42	7	12	45	35	12	19	12,5	4	M5	69	20	31	26	M4x10	M5	7	3000	150*
04565-0501	con impugnatura	30	42	7	12	45	35	12	19	12,5	4	M5	69	20	31	26	M4x10	M5	7	3000	150*
04565-0800	senza impugnatura	40	62	10	16	65	50	16	28	18,5	5	M8	104	25	41	38	M4x15	M6	9,5	4000	200*
04565-0801	con impugnatura	40	62	10	16	65	50	16	28	18,5	5	M8	104	25	41	38	M4x15	M6	9,5	4000	200*