

## Catene a rulli semplici

DIN ISO 606, piastra di giunzione arcuata

**Materiale:**  
Acciaio.

**Versione:**  
prestirato.

**Esempio di ordine d'acquisto:**  
nlm 22200-0380732525

**Indicazioni per l'effettuazione dell'ordine d'acquisto:**

Unità d'imballaggio: 5 metri con numero di elementi dispari. Terminante su entrambi i lati con un elemento interno. Gli elementi di giunzione devono essere ordinati separatamente.

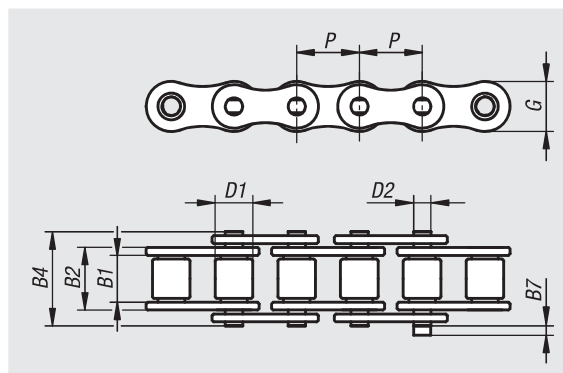
**Nota:**

Catene a rulli tipo europeo a norma DIN ISO 606 con piastre di giunzione arcuate (ISO n. 06 con piastre di giunzione dritte). Tutte le catene sono prestirate.

Prima lubrificazione: olio anticorrosione a base di oli minerali.

B7 = valore massimo per elementi di chiusura.

Passo = PxB1



**Range di temperatura:**  
Da -20 °C a +120 °C.

N. ordine	N. ISO	Passo in pollici	Passo in mm	B2	B4	B7	D1	D2	G	~L	Numero di elementi	Forza di rottura F min. kN
22200-0380732525	06 B-1	3/8 x 7/32	9,525 x 5,72	8,53	13,5	3,3	6,35	3,28	8,26	5000	525	6,6
22200-0120516393	08 B-1	1/2 x 5/16	12,7 x 7,75	11,3	17	3,9	8,51	4,45	11,81	5000	393	12
22200-0580308315	10 B-1	5/8 x 3/8	15,875 x 9,65	13,28	19,6	4,1	10,16	5,08	14,73	5000	315	15
22200-0340716263	12 B-1	3/4 x 7/16	19,05 x 11,68	15,62	22,7	4,6	12,07	5,72	16,13	5000	263	17
22200-1001702197	16 B-1	1 x 17,02mm	25,4 x 17,02	25,45	36,1	5,4	15,88	8,28	21,08	5000	197	40

## Elementi di giunzione

DIN ISO 606



**Materiale:**  
Acciaio.

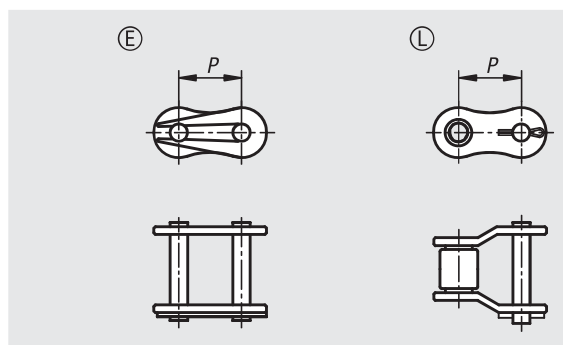
**Esempio di ordine d'acquisto:**  
nlm 22200-30380732

**Nota:**

Elementi di giunzione per catene a rulli semplici a norma DIN ISO 606.

Nella forma E la molla di chiusura deve essere montata con l'estremità chiusa indicante la direzione di scorrimento.

In caso di numero di elementi dispari sono necessari elementi a gomito per chiudere la catena. In caso di utilizzo di elementi a gomito la potenza e la forza di rottura si riducono del 20%.



### Elementi di inserimento forma E

N. ordine	N. ISO	P	Adatto per ruote dentate
22200-30380732	06 B-1	9,525	3/8 x 7/32
22200-30120516	08 B-1	12,7	1/2 x 5/16
22200-30580308	10 B-1	15,875	5/8 x 3/8
22200-30340716	12 B-1	19,05	3/4 x 7/16
22200-31001702	16 B-1	25,4	1 x 17,02 mm

### Elementi a gomito forma L

N. ordine	N. ISO	P	Adatto per ruote dentate
22200-40380732	06 B-1	9,525	3/8 x 7/32
22200-40120516	08 B-1	12,7	1/2 x 5/16
22200-40580308	10 B-1	15,875	5/8 x 3/8
22200-40340716	12 B-1	19,05	3/4 x 7/16
22200-41001702	16 B-1	25,4	1 x 17,02 mm