

Ruote dentate semplici 1" x 17,02 mm

DIN ISO 606, pronte per il montaggio



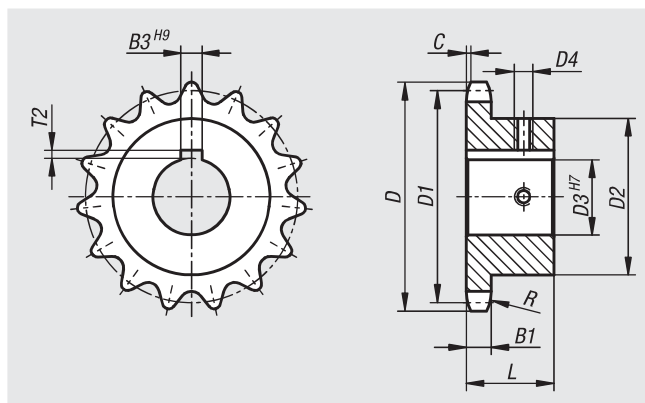
Materiale:
Acciaio C45.

Versione:
non trattato.
Denti temprati a induzione ~HRC 50.

Esempio di ordine d'acquisto:
nlm 22250-1100170201125

Nota:

Ruote dentate pronte per il montaggio con mozzo su un lato per catene a rulli a norma DIN ISO 606. I denti sono fresati e temprati a induzione. Cava a norma DIN 6885 / BS 4235. La cava è orientata verso la punta del dente. Con due perni filettati. Una filettatura è orientata verso il centro della cava e una è ruotata di 90°.



N. ordine	N. ISO	Passo in pollici	Passo in mm	R	C	B1
22250	16 B-1	1 x 17,02mm	25,4 x 17,02	26	2,5	16,2

N. ordine	Numero denti	D	D1	D2	D3	D4	B3	L	T2
22250-1100170201128	11	101,7	90,14	61	28	M6	8	40	3,3
22250-1100170201130				61	30	M6	8	40	3,3
22250-1100170201125				61	25	M6	8	40	3,3
22250-1100170201132				61	32	M8	10	40	3,3
22250-1100170201135				61	35	M8	10	40	3,3
22250-1100170201138				65	38	M8	10	40	3,3
22250-1100170201140				67	40	M10	12	40	3,3
22250-1100170201142				67	42	M10	12	40	3,3
22250-1100170201228	12	109,7	98,14	69	28	M6	8	40	3,3
22250-1100170201230				69	30	M6	8	40	3,3
22250-1100170201232				69	32	M8	10	40	3,3
22250-1100170201235				69	35	M8	10	40	3,3
22250-1100170201238				69	38	M8	10	40	3,3
22250-1100170201240				69	40	M10	12	40	3,3
22250-1100170201225				69	25	M6	8	40	3,3
22250-1100170201242				69	42	M10	12	40	3,3
22250-1100170201325	13	117,7	106,12	70	25	M6	8	40	3,3
22250-1100170201330				78	30	M6	8	40	3,3
22250-1100170201332				78	32	M8	10	40	3,3
22250-1100170201335				78	35	M8	10	40	3,3

N. ordine	Numero denti	D	D1	D2	D3	D4	B3	L	T2
22250-1100170201338				78	38	M8	10	40	3,3
22250-1100170201340				78	40	M10	12	40	3,3
22250-1100170201328				78	28	M6	8	40	3,3
22250-1100170201342				78	42	M10	12	40	3,3
22250-1100170201350				78	50	M12	14	40	3,8
22250-1100170201345				78	45	M12	14	40	3,8
22250-1100170201348				78	48	M12	14	40	3,8
22250-1100170201425	14	125,7	114,15	70	25	M6	8	40	3,3
22250-1100170201428				80	28	M6	8	40	3,3
22250-1100170201430				80	30	M6	8	40	3,3
22250-1100170201432				80	32	M8	10	40	3,3
22250-1100170201438				84	38	M8	10	40	3,3
22250-1100170201440				84	40	M10	12	40	3,3
22250-1100170201442				84	42	M10	12	40	3,3
22250-1100170201445				84	45	M12	14	40	3,8
22250-1100170201435				84	35	M8	10	40	3,3
22250-1100170201448				84	48	M12	14	40	3,8
22250-1100170201450				84	50	M12	14	40	3,8
22250-1100170201525	15	133,7	122,17	70	25	M6	8	40	3,3
22250-1100170201528				80	28	M6	8	40	3,3

Ruote dentate semplici 1" x 17,02 mm

DIN ISO 606, pronte per il montaggio

N. ordine	Numero denti	D	D1	D2	D3	D4	B3	L	T2
22250-1100170201530				80	30	M6	8	40	3,3
22250-1100170201532				80	32	M8	10	40	3,3
22250-1100170201538				92	38	M8	10	40	3,3
22250-1100170201535				92	35	M8	10	40	3,3
22250-1100170201540				92	40	M10	12	40	3,3
22250-1100170201550				92	50	M12	14	40	3,8
22250-1100170201542				92	42	M10	12	40	3,3
22250-1100170201545				92	45	M12	14	40	3,8
22250-1100170201548				92	48	M12	14	40	3,8
22250-1100170201625	16	141,8	130,2	80	25	M6	8	45	3,3
22250-1100170201628				80	28	M6	8	45	3,3
22250-1100170201630				80	30	M6	8	45	3,3
22250-1100170201635				100	35	M8	10	45	3,3
22250-1100170201638				100	38	M8	10	45	3,3
22250-1100170201632				100	32	M8	10	45	3,3
22250-1100170201640				100	40	M10	12	45	3,3
22250-1100170201650				100	50	M12	14	45	3,8
22250-1100170201642				100	42	M10	12	45	3,3
22250-1100170201645				100	45	M12	14	45	3,8
22250-1100170201648				100	48	M12	14	45	3,8
22250-1100170201725	17	149,8	138,22	80	25	M6	8	45	3,3
22250-1100170201728				80	28	M6	8	45	3,3
22250-1100170201730				80	30	M6	8	45	3,3
22250-1100170201735				100	35	M8	10	45	3,3
22250-1100170201738				100	38	M8	10	45	3,3
22250-1100170201732				100	32	M8	10	45	3,3
22250-1100170201740				100	40	M10	12	45	3,3
22250-1100170201750				100	50	M12	14	45	3,8
22250-1100170201742				100	42	M10	12	45	3,3
22250-1100170201745				100	45	M12	14	45	3,8
22250-1100170201748				100	48	M12	14	45	3,8
22250-1100170201825	18	157,8	146,28	80	25	M6	8	45	3,3
22250-1100170201828				80	28	M6	8	45	3,3
22250-1100170201830				80	30	M6	8	45	3,3
22250-1100170201835				100	35	M8	10	45	3,3
22250-1100170201838				100	38	M8	10	45	3,3
22250-1100170201840				100	40	M10	12	45	3,3
22250-1100170201842				100	42	M10	12	45	3,3
22250-1100170201832				100	32	M8	10	45	3,3
22250-1100170201845				100	45	M12	14	45	3,8
22250-1100170201850				100	50	M12	14	45	3,8
22250-1100170201848				100	48	M12	14	45	3,8
22250-1100170201925	19	165,9	154,33	80	25	M6	8	45	3,3
22250-1100170201928				80	28	M6	8	45	3,3
22250-1100170201930				80	30	M6	8	45	3,3
22250-1100170201935				100	35	M8	10	45	3,3
22250-1100170201938				100	38	M8	10	45	3,3
22250-1100170201932				100	32	M8	10	45	3,3

N. ordine	Numero denti	D	D1	D2	D3	D4	B3	L	T2
22250-1100170201940						100	40	M10	12 45 3,3
22250-1100170201950						100	50	M12	14 45 3,8
22250-1100170201942						100	42	M10	12 45 3,3
22250-1100170201945						100	45	M12	14 45 3,8
22250-1100170201948						100	48	M12	14 45 3,8
22250-1100170202025	20	173,9	162,38	80	25	M6	8	45	3,3
22250-1100170202028				80	28	M6	8	45	3,3
22250-1100170202030				80	30	M6	8	45	3,3
22250-1100170202035				100	35	M8	10	45	3,3
22250-1100170202038				100	38	M8	10	45	3,3
22250-1100170202032				100	32	M8	10	45	3,3
22250-1100170202040				100	40	M10	12	45	3,3
22250-1100170202050				100	50	M12	14	45	3,8
22250-1100170202042				100	42	M10	12	45	3,3
22250-1100170202045				100	45	M12	14	45	3,8
22250-1100170202048				100	48	M12	14	45	3,8
22250-1100170202128	21	182	170,43	80	28	M6	8	50	3,3
22250-1100170202125				80	25	M6	8	50	3,3
22250-1100170202130				80	30	M6	8	50	3,3
22250-1100170202132				100	32	M8	10	50	3,3
22250-1100170202135				100	35	M8	10	50	3,3
22250-1100170202138				100	38	M8	10	50	3,3
22250-1100170202140				110	40	M10	12	50	3,3
22250-1100170202150				110	50	M12	14	50	3,8
22250-1100170202142				110	42	M10	12	50	3,3
22250-1100170202145				110	45	M12	14	50	3,8
22250-1100170202148				110	48	M12	14	50	3,8
22250-1100170202225	22	190,1	178,48	80	25	M6	8	50	3,3
22250-1100170202228				80	28	M6	8	50	3,3
22250-1100170202230				80	30	M6	8	50	3,3
22250-1100170202235				100	35	M8	10	50	3,3
22250-1100170202232				100	32	M8	10	50	3,3
22250-1100170202238				100	38	M8	10	50	3,3
22250-1100170202240				110	40	M10	12	50	3,3
22250-1100170202242				110	42	M10	12	50	3,3
22250-1100170202245				110	45	M12	14	50	3,8
22250-1100170202248				110	48	M12	14	50	3,8
22250-1100170202250				110	50	M12	14	50	3,8
22250-1100170202328	23	198,1	186,53	80	28	M6	8	50	3,3
22250-1100170202325				80	25	M6	8	50	3,3
22250-1100170202330				80	30	M6	8	50	3,3
22250-1100170202332				100	32	M8	10	50	3,3
22250-1100170202335				100	35	M8	10	50	3,3
22250-1100170202338				100	38	M8	10	50	3,3
22250-1100170202340				110	40	M10	12	50	3,3
22250-1100170202350				110	50	M12	14	50	3,8
22250-1100170202342				110	42	M10	12	50	3,3
22250-1100170202345				110	45	M12	14	50	3,8

Ruote dentate semplici 1" x 17,02 mm

DIN ISO 606, pronte per il montaggio

N. ordine	Numero denti	D	D1	D2	D3	D4	B3	L	T2
22250-1100170202348				110	48	M12	14	50	3,8
22250-1100170202428	24	206,2	194,59	80	28	M6	8	50	3,3
22250-1100170202425				80	25	M6	8	50	3,3
22250-1100170202430				80	30	M6	8	50	3,3
22250-1100170202432				100	32	M8	10	50	3,3
22250-1100170202435				100	35	M8	10	50	3,3
22250-1100170202438				100	38	M8	10	50	3,3
22250-1100170202440				110	40	M10	12	50	3,3
22250-1100170202450				110	50	M12	14	50	3,8
22250-1100170202442				110	42	M10	12	50	3,3
22250-1100170202445				110	45	M12	14	50	3,8
22250-1100170202448				110	48	M12	14	50	3,8
22250-1100170202525	25	214,2	202,66	80	25	M6	8	50	3,3
22250-1100170202528				80	28	M6	8	50	3,3
22250-1100170202530				80	30	M6	8	50	3,3
22250-1100170202532				100	32	M8	10	50	3,3
22250-1100170202535				100	35	M8	10	50	3,3
22250-1100170202538				100	38	M8	10	50	3,3
22250-1100170202540				110	40	M10	12	50	3,3
22250-1100170202550				110	50	M12	14	50	3,8
22250-1100170202542				110	42	M10	12	50	3,3
22250-1100170202545				110	45	M12	14	50	3,8
22250-1100170202548				110	48	M12	14	50	3,8