

Ruote dentate semplici 1" x 17,02 mm

DIN ISO 606



Materiale:

Acciaio C45.

A partire da 38 denti in ghisa grigia GG22.

Versione:

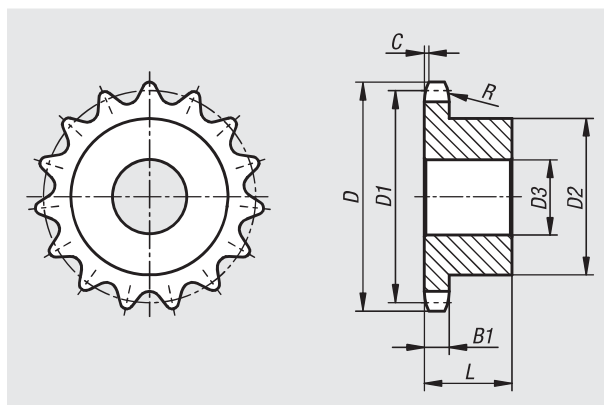
non trattato, non temprato.

Esempio di ordine d'acquisto:

nIm 22252-11001702008

Nota:

Ruote dentate con mozzo su un lato per catene a rulli a norma DIN ISO 606. Le ruote dentate sono preforate.



N. ordine	N. ISO	Passo in pollici	Passo in mm	R	C	B1
22252	16 B-1	1 x 17,02mm	25,4 x 17,02	26	2,5	16,2

N. ordine	Numero denti	D	D1	D2	D3 max.	L
22252-11001702008	8	77,9	66,37	42	16	35
22252-11001702009	9	85,8	74,27	50	16	35
22252-11001702010	10	93,8	82,19	55	16	35
22252-11001702011	11	101,7	90,14	61	16	40
22252-11001702012	12	109,7	98,14	69	16	40
22252-11001702013	13	117,7	106,12	78	16	40
22252-11001702014	14	125,7	114,15	84	16	40
22252-11001702015	15	133,7	122,17	92	16	40
22252-11001702016	16	141,8	130,2	100	20	45
22252-11001702017	17	149,8	138,22	100	20	45
22252-11001702018	18	157,8	146,28	100	20	45
22252-11001702019	19	165,9	154,33	100	20	45
22252-11001702020	20	173,9	162,38	100	20	45
22252-11001702021	21	182	170,43	110	20	50
22252-11001702022	22	190,1	178,48	110	20	50
22252-11001702023	23	198,1	186,53	110	20	50
22252-11001702024	24	206,2	194,59	110	20	50
22252-11001702025	25	214,2	202,66	110	20	50
22252-11001702026	26	222,3	210,72	120	20	50
22252-11001702027	27	230,4	218,79	120	20	50

N. ordine	Numero denti	D	D1	D2	D3 max.	L
22252-11001702028	28	238,4	226,85	120	20	50
22252-11001702029	29	246,5	234,92	120	20	50
22252-11001702030	30	254,6	243	120	20	50
22252-11001702031	31	262,6	251,08	120	25	50
22252-11001702032	32	270,7	259,13	120	25	50
22252-11001702033	33	278,8	267,21	120	25	50
22252-11001702034	34	286,9	275,28	120	25	50
22252-11001702035	35	294,9	283,36	120	25	50
22252-11001702036	36	303	291,44	120	25	50
22252-11001702037	37	311,1	299,51	120	25	50
22252-11001702038	38	319,2	307,59	110	30	65
22252-11001702045	45	377,9	364,12	125	30	70
22252-11001702057	57	474,9	461,07	125	35	70
22252-11001702076	76	628,4	614,65	140	35	80
22252-11001702095	95	782	768,22	140	40	80
22252-11001702114	114	935,6	921,81	150	40	80