

# Ruote dentate semplici 1" x 17,02 mm in acciaio inox

DIN ISO 606



**Materiale:**

Acciaio inox 1.4305.

**Versione:**

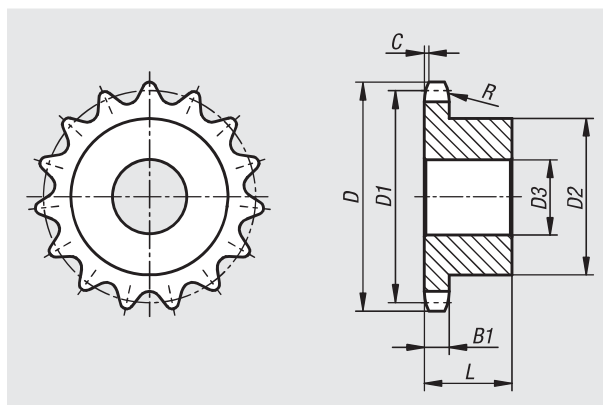
Superficie non trattata.

**Esempio di ordine d'acquisto:**

nIm 22255-11001702013

**Nota:**

Ruote dentate con mozzo su un lato per catene a rulli a norma DIN ISO 606. Le ruote dentate sono preforate.



N. ordine	N. ISO	Passo in pollici	Passo in mm	R	C	B1
22255	16 B-1	1 x 17,02mm	25,4 x 17,02	26	2,5	16,2

N. ordine	Numero denti	D	D1	D2	D3 max.	L
22255-11001702013	13	117,7	106,12	78	16	40
22255-11001702014	14	125,7	114,15	84	16	40
22255-11001702015	15	133,7	122,17	92	16	40
22255-11001702016	16	141,8	130,2	100	20	45
22255-11001702017	17	149,8	138,22	100	20	45
22255-11001702018	18	157,8	146,28	100	20	45
22255-11001702019	19	165,9	154,33	100	20	45
22255-11001702020	20	173,9	162,38	100	20	45
22255-11001702021	21	182	170,43	110	20	50