

# Ruote dentate semplici 3/4" x 7/16" in acciaio inox

DIN ISO 606

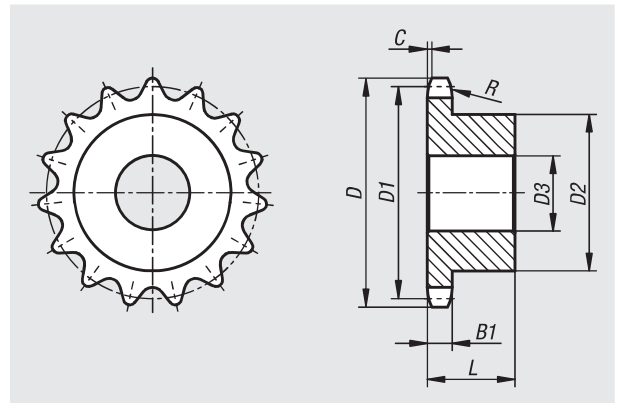


**Materiale:**  
Acciaio inox 1.4305.

**Versione:**  
Superficie non trattata.

**Esempio di ordine d'acquisto:**  
nlm 22255-10340716013

**Nota:**  
Ruote dentate con mozzo su un lato per catene a rulli a norma DIN ISO 606. Le ruote dentate sono preforate.



N. ordine	N. ISO	Passo in pollici	Passo in mm	R	C	B1
22255	12 B-1	3/4 x 7/16	19,05 x 11,68	19	2	11,1

N. ordine	Numero denti	D	D1	D2	D3 max.	L
22255-10340716013	13	87,8	79,59	58	16	35
22255-10340716014	14	93,8	85,61	64	16	35
22255-10340716015	15	99,8	91,63	70	16	35
22255-10340716016	16	105,8	97,65	75	16	35
22255-10340716017	17	111,9	103,67	80	16	35
22255-10340716018	18	117,9	109,71	80	16	35
22255-10340716019	19	123,9	115,75	80	16	35
22255-10340716020	20	130	121,78	80	16	35
22255-10340716021	21	136	127,82	90	20	40
22255-10340716023	23	148,1	139,9	90	20	40
22255-10340716025	25	160,2	152	90	20	40