

## Corone semplici 1" x 17,02 mm

DIN ISO 606

**Materiale:**

Acciaio a basso contenuto di carbonio.

**Versione:**

non trattato, non temprato (non temprabile).

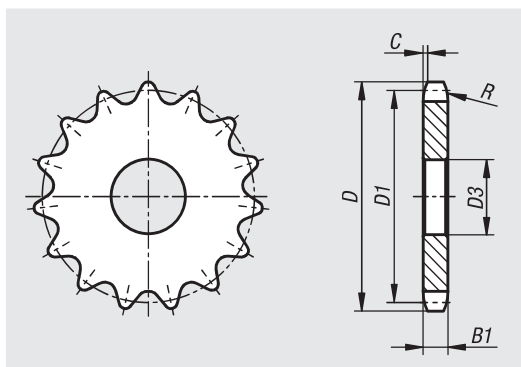
**Esempio di ordine d'acquisto:**

nlm 22264-11001702008

**Nota:**

Corone per catene a rulli secondo DIN ISO 606.

Le corone sono preforate.



N. ordine	N. ISO	Passo in pollici	Passo in mm	R	C	B1
22264	16 B-1	1 x 17,02mm	25,4 x 17,02	26	2,5	16,2

N. ordine	Numero denti	D	D1	D3 max.
22264-11001702008	8	77,9	66,37	16
22264-11001702009	9	85,8	74,27	16
22264-11001702010	10	93,8	82,19	16
22264-11001702011	11	101,7	90,14	16
22264-11001702012	12	109,7	98,14	16
22264-11001702013	13	117,7	106,12	16
22264-11001702014	14	125,7	114,15	16
22264-11001702015	15	133,7	122,17	16
22264-11001702016	16	141,8	130,2	20
22264-11001702017	17	149,8	138,22	20
22264-11001702018	18	157,8	146,28	20
22264-11001702019	19	165,9	154,33	20
22264-11001702020	20	173,9	162,38	20
22264-11001702021	21	182	170,43	20
22264-11001702022	22	190,1	178,48	20
22264-11001702023	23	198,1	186,53	20
22264-11001702024	24	206,2	194,59	20
22264-11001702025	25	214,2	202,66	20
22264-11001702026	26	222,3	210,72	20
22264-11001702027	27	230,4	218,79	20

N. ordine	Numero denti	D	D1	D3 max.
22264-11001702028	28	238,4	226,85	20
22264-11001702029	29	246,5	234,92	20
22264-11001702030	30	254,6	243	20
22264-11001702031	31	262,6	251,08	25
22264-11001702032	32	270,7	259,13	25
22264-11001702033	33	278,8	267,21	25
22264-11001702034	34	286,9	275,28	25
22264-11001702035	35	294,9	283,36	25
22264-11001702036	36	303	291,44	25
22264-11001702037	37	311,1	299,51	25
22264-11001702038	38	319,2	307,59	25
22264-11001702039	39	327,2	315,67	25
22264-11001702040	40	335,3	323,73	25
22264-11001702041	41	345,6	331,82	25
22264-11001702042	42	353,7	339,9	25
22264-11001702043	43	361,7	347,98	25
22264-11001702044	44	369,8	356,06	25
22264-11001702045	45	377,9	364,12	25
22264-11001702046	46	386	372,21	25
22264-11001702047	47	394,1	380,29	25

## Corone semplici 1" x 17,02 mm

DIN ISO 606

N. ordine	Numero denti	D	D1	D3 max.
22264-11001702048	48	402,1	388,36	25
22264-11001702049	49	410,2	396,44	25
22264-11001702050	50	418,3	404,52	25
22264-11001702051	51	426,4	412,6	30
22264-11001702052	52	434,5	420,67	30
22264-11001702053	53	442,5	428,75	30
22264-11001702054	54	450,6	436,85	30
22264-11001702055	55	458,7	444,93	30
22264-11001702056	56	466,8	453,01	30
22264-11001702057	57	474,9	461,07	30
22264-11001702058	58	482,9	469,16	30
22264-11001702060	60	499,1	485,32	30
22264-11001702062	62	515,3	501,5	30
22264-11001702064	64	531,4	517,65	30
22264-11001702065	65	539,5	525,73	30
22264-11001702068	68	563,8	549,98	30
22264-11001702070	70	579,9	566,14	30
22264-11001702072	72	596,1	582,32	30
22264-11001702075	75	620,3	606,55	30
22264-11001702076	76	628,4	614,65	30
22264-11001702078	78	644,6	630,8	30
22264-11001702080	80	660,7	646,96	30
22264-11001702085	85	701,2	687,4	30
22264-11001702090	90	741,63	727,81	30
22264-11001702095	95	782	768,22	30
22264-11001702100	100	822,4	808,63	30
22264-11001702110	110	903,3	889,48	30
22264-11001702114	114	935,6	921,82	30
22264-11001702120	120	984,1	970,33	30
22264-11001702125	125	1024,5	1010,73	30