

Viti di fissaggio

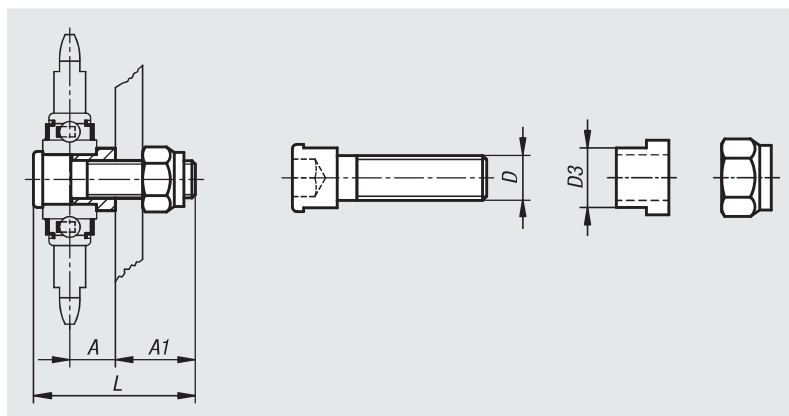
per pignoni tendicatena



Materiale:
Acciaio C45.

Versione:
Superficie zincata.

Esempio di ordine d'acquisto:
nlm 22280-1216



N. ordine	A	A1	D	D3	L	Compatibile con
22280-1216	15	25	M12	16	52	Pignone tendicatena a ISO 12 B-1
22280-1620	25	28	M16	20	66	Pignone tendicatena a partire da ISO 16 B-1