

# Ingranaggio a vite destrorso

distanza degli assi 25 mm



## Materiale:

Vite senza fine acciaio.

Ruota dentata per viti senza fine CuZn37Mn3Al2PbSi-S40.

## Versione:

Vite senza fine destra, cementata HV 620 – 700, fianchi e foro rettificati.

## Esempio di ordine d'acquisto:

nIm 22500-251004 Vite senza fine

nIm 22500-252004 Corona per vite senza fine

## Indicazioni per l'effettuazione dell'ordine d'acquisto:

Le ruote dentate/le viti senza fine possono essere combinate soltanto con un set di ingranaggio a vite con la stessa distanza degli assi e con lo stesso rapporto di traslazione.

## Nota:

Un ingranaggio a vite è formato da una vite senza fine e una relativa ruota dentata. Indicato per la realizzazione di ingranaggi con vite senza fine con un'angolazione dell'asse di 90°. Gli ingranaggi con vite senza fine consentono rapporti molto ampi con forte riduzione di velocità con solo un passaggio.

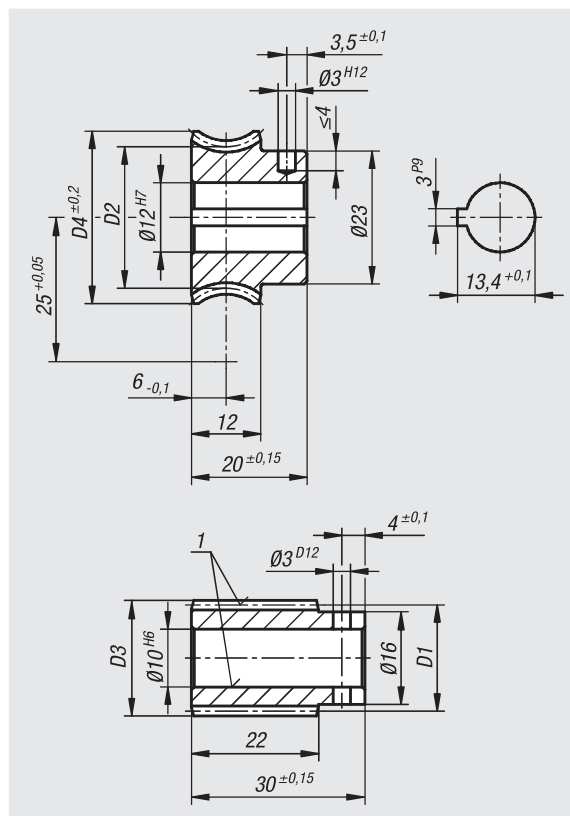
La dentatura ha la forma dei fianchi K. L'angolo di pressione è pari a 15°. Gli ingranaggi a vite sono forniti già forati.

Sulla ruota per vite senza fine sono consentite coppie in uscita T2. Tali coppie sono valide per un regime di ingresso di 2800 giri/min sulla vite senza fine.

Gli ingranaggi a vite senza fine/ruota dentata sono ideali per l'impiego duraturo a coppia e regime elevati.

## Nota disegno:

1) rettificato



# Ingranaggio a vite destrorso

distanza degli assi 25 mm



N. ordine Vite senza fine	N. ordine ruota a vite	Rapporto di trasmissione	Angolo d'inclinazione	Modulo	Z1	D1	D3	Z2	D2	D4
22500-251004	22500-252004	-/4:1	20° 29	1,4	5/-	20/-	22,8/-	-/20	-/30	-/33,5
22500-251005	22500-252005	-/5:1	19° 15	1,5	4/-	18,2/-	21,2/-	-/20	-/31,8	-/34,8
22500-251006	22500-252006	-/6,5:1	13° 52	1,15	4/-	19,2/-	21,5/-	-/26	-/30,8	-/34,8
22500-251010	22500-252010	-/10:1	8° 48	1,5	2/-	19,6/-	22,6/-	-/20	-/30,4	-/34,8
22500-251015	22500-252015	-/15:1	6° 29	1	2/-	17,7/-	19,7/-	-/30	-/32,3	-/34,8
22500-251020	22500-252020	-/20:1	4° 19	1,5	1/-	19,9/-	22,9/-	-/20	-/30,1	-/34,8
22500-251025	22500-252025	-/25:1	2° 18	1	1/-	24,96/-	26,96/-	-/25	-/25,04	-/27,8
22500-251030	22500-252030	-/30:1	2° 53	1	1/-	19,9/-	21,9/-	-/30	-/30,1	-/33,5
22500-251040	22500-252040	-/40:1	2° 33	0,8	1/-	17,96/-	19,56/-	-/40	-/32,04	-/34,8
22500-251050	22500-252050	-/50:1	1° 43	0,6	1/-	19,96/-	21,16/-	-/50	-/30,04	-/33,5

N. ordine Vite senza fine	N. ordine ruota a vite	Rapporto di trasmissione	Coppia in uscita T2 (Nm)	
			Grasso minerale	Olio minerale
22500-251004	22500-252004	-/4:1	5,1	6,1
22500-251005	22500-252005	-/5:1	6,5	7,8
22500-251006	22500-252006	-/6,5:1	6	7,2
22500-251010	22500-252010	-/10:1	5,9	7,1
22500-251015	22500-252015	-/15:1	5,7	6,8
22500-251020	22500-252020	-/20:1	5,8	7
22500-251025	22500-252025	-/25:1	4,1	4,9
22500-251030	22500-252030	-/30:1	5,9	7,1
22500-251040	22500-252040	-/40:1	6,2	7,4
22500-251050	22500-252050	-/50:1	5,1	6,1