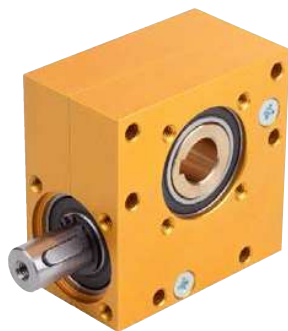


Riduttore a vite senza fine



Materiale:

Alloggiamento in alluminio.
Vite senza fine in acciaio, corona per vite senza fine in ottone speciale.

Versione:

Alloggiamento anodizzato.
Vite senza fine cementata.
Cuscinetto a sfere con disco di tenuta in gomma RS.

Esempio di ordine d'acquisto:

nIm 22700-13

Nota:

Riduttore a vite senza fine universale e senza manutenzione in un'unica grandezza, con interasse di 20 mm e 7 diversi rapporti. L'alloggiamento è incapsulato per evitare perdite di grasso ed esposizione alla polvere. L'ingranaggio a vite è a rotazione sinistra. La direzione di rotazione sull'albero è a scelta.

- trasmissione della forza fluida
- fissaggio semplice con viti
- poco rumoroso

Range di temperatura:

Da -20°C a +60°C.

Nota bene:

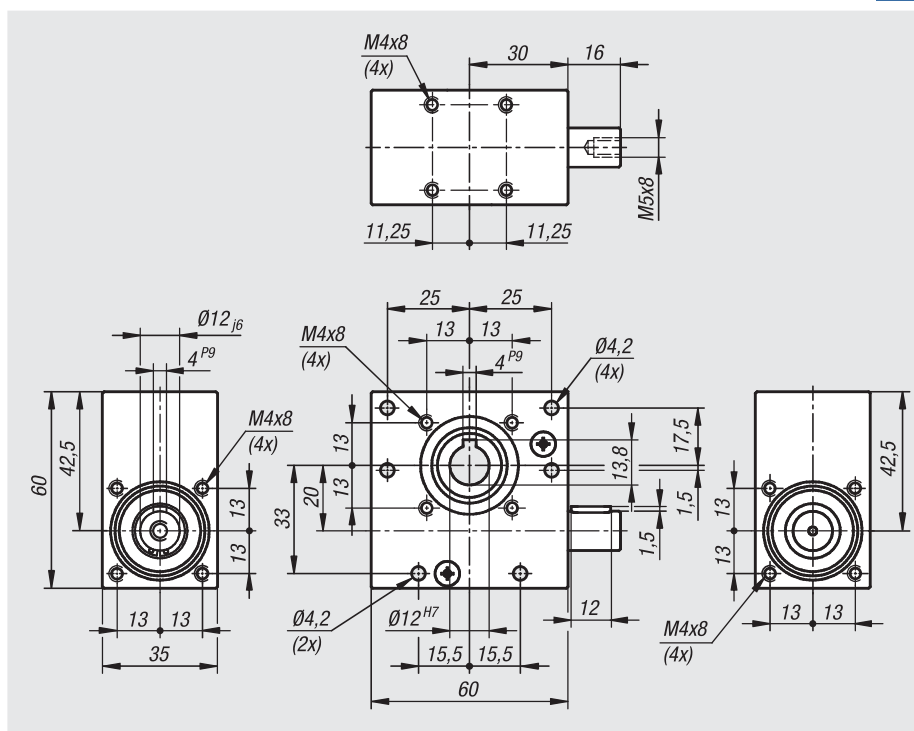
FR forza radiale ammessa con FA=0
FA forza assiale ammessa con FR=0

Dati tecnici:

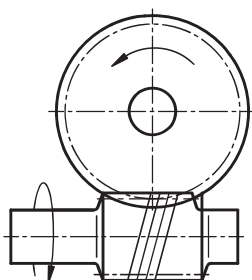
Gioco di torsione: $\pm 1^\circ$

Durata di accensione: 20% (a 5 min.)

Durata: ca. 1.000 ore (a pieno carico, numero di giri 500 min⁻¹ e durata di accensione 20%)



Riduttore a vite senza fine



N. ordine	Rapporto di trasmissione	Funzione autobloccante	Intervallo di regime n giri/min	Coppia motrice max. M Nm
22700-13	13:1	no	100 / 500 / 1000	2,1 / 1,8 / 1,5
22700-15	15:1	no	100 / 500 / 1000	1,5 / 1,3 / 1,0
22700-18	18:1	no	100 / 500 / 1000	1,1 / 0,9 / 0,7
22700-23	23:1	si	100 / 500 / 1000	0,9 / 0,7 / 0,5
22700-30	30:1	si	100 / 500 / 1000	0,6 / 0,5 / 0,4
22700-40	40:1	si	100 / 500 / 1000	0,4 / 0,3 / 0,3
22700-65	65:1	si	100 / 500 / 1000	0,2 / 0,2 / 0,2

N. ordine	Coppia di uscita max. M Nm	Carico sull'albero FR N	Carico sull'albero FA N	Grado di efficacia %
22700-13	15 / 13 / 11	200	200	56
22700-15	12 / 10 / 8	250	250	52
22700-18	11 / 9 / 7	250	250	55
22700-23	10 / 8 / 6	250	250	50
22700-30	8,5 / 7 / 5,5	350	350	45
22700-40	5,5 / 4,8 / 4	400	400	39
22700-65	4,5 / 3,8 / 3	500	500	29