

Unità di supporto - supporto ritto BPP



Materiale:

Alloggiamento in acciaio.
Cuscinetti in acciaio per cuscinetti volventi 100Cr6.
Guarnizione in gomma NBR.

Versione:

Alloggiamento zincato.

Esempio di ordine d'acquisto:

nIm 24225-12201

Nota:

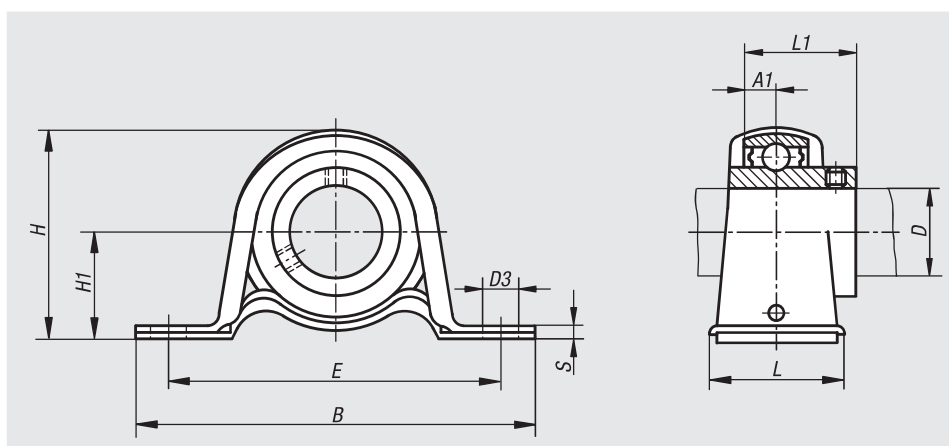
L'unità di supporto è composta da un cuscinetto a sfera a una corona con un anello esterno convesso montato in un alloggiamento in lamiera d'acciaio. Grazie alla superficie esterna convessa del cuscinetto, gli errori di allineamento dell'albero possono essere compensati. I cuscinetti sono prodotti con una tolleranza positiva. Utilizzando alberi con tolleranze h si avranno accoppiamenti provvisori e di scorrimento. Il fissaggio dell'albero avviene mediante perni filettati nell'anello interno.

Con un uso normale, le unità di supporto non necessitano di manutenzione grazie alla lubrificazione permanente apportata.

Prestare attenzione al carico dell'alloggiamento. È inferiore alla capacità di carico dei cuscinetti.

Range di temperatura:

Da -15 °C a +100 °C.



N. ordine	Cuscinetto	Alloggiamento	D	A1	B	D3	E	H	H1	L	L1	S	α	Vite/i di fissaggio	Max. carico statico kN
24225-12201	B 201	PP 201	12	6	86	9,5	68	43,8	22,2	25	22	3,2	10°	M8	2,16
24225-15202	B 202	PP 202	15	6	86	9,5	68	43,8	22,2	25	22	3,2	10°	M8	2,16
24225-17203	B 203	PP 203	17	6	86	9,5	68	43,8	22,2	25	22	3,2	10°	M8	2,16
24225-20204	B 204	PP 204	20	7	98	9,5	76	50,5	25,4	32	25	3,2	10°	M8	2,62
24225-25205	B 205	PP 205	25	7,5	108	11,5	86	56,5	28,6	32	27	4	10°	M10	3,72
24225-30206	B 206	PP 206	30	8	117	11,5	95	66,3	33,3	38	30	4	10°	M10	4,41
24225-35207	B 207	PP 207	35	8,5	129	11,5	106	78	39,7	42	32	4,6	10°	M10	4,9