

Cuscinetto con anello di bloccaggio UC


Materiale:

Acciaio per cuscinetti volventi 100Cr6.
Guarnizione in gomma NBR.

Versione:

Con guarnizione su entrambi i lati e anello esterno convesso.
Lubrificabile successivamente.

Esempio di ordine d'acquisto:

nIm 24230-20204

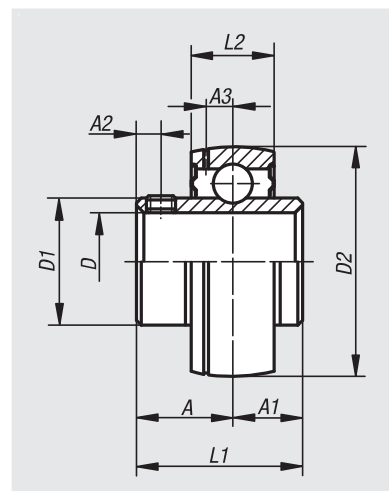
Nota:

I cuscinetti elastici corrispondono nella struttura interna ai cuscinetti a sfere a gola profonda standard delle serie 6200 e 6300. Tuttavia possiedono anelli interni allargati per un più semplice fissaggio sugli alberi. Gli anelli interni sono prodotti con una tolleranza positiva. Utilizzando alberi con tolleranze h si avranno accoppiamenti provvisori e di scorrimento. Il fissaggio dell'albero avviene mediante perni filettati nell'anello interno spostati da 2 a 120°.

I cuscinetti elastici sono pronti all'uso e lubrificati permanentemente con grasso per cuscinetti volventi. Se se ne fa un uso normale non è necessario lubrificare ulteriormente.

Range di temperatura:

Da -15 °C a +100 °C.



N. ordine	Cuscinetto	D	A	A1	A2	A3	D1	D2	L1	L2	Perno filettato	Capacità di carico dinamico kN	Capacità di carico statico kN
24230-20204	UC 204	20	18,3	12,7	4,8	3,7	29	47	31	17	M6x0,75	9,88	6,2
24230-25205	UC 205	25	19,7	14,3	5	3,9	34	52	34	17	M6x0,75	10,78	6,98
24230-30206	UC 206	30	22,2	15,9	5	5	40,5	62	38,1	19	M6x0,75	14,97	10,04
24230-35207	UC 207	35	25,4	17,5	7	5,7	48	72	42,9	20	M8x1	19,75	13,67
24230-40208	UC 208	40	30,2	19	8	6,2	53	80	49,2	21	M8x1	22,71	15,94
24230-45209	UC 209	45	30,2	19	8	6,4	57,3	85	49,2	22	M8x1	24,36	17,71
24230-50210	UC 210	50	32,6	19	10	6,5	63	90	51,6	24	M10x1,25	26,98	19,84
24230-55211	UC 211	55	33,4	22,2	10	7	70	100	55,6	25	M10x1,25	33,37	25,11
24230-60212	UC 212	60	39,7	25,4	10	7,6	77	110	65,1	27	M10x1,25	36,74	27,97