

Cuscinetto con anello di bloccaggio B


Materiale:

Acciaio per cuscinetti volventi 100Cr6.
Guarnizione in gomma NBR.

Versione:

Con guarnizione su entrambi i lati e anello esterno convesso.

Esempio di ordine d'acquisto:

nIm 24235-12201

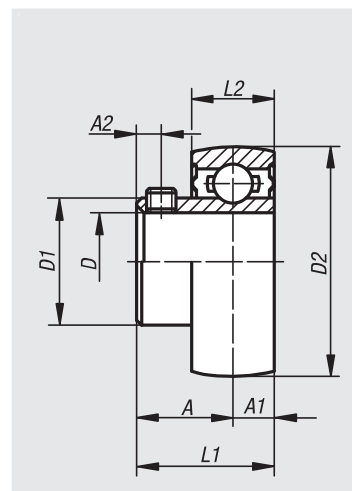
Nota:

I cuscinetti elastici corrispondono nella struttura interna ai cuscinetti a sfere a gola profonda standard delle serie 6200 e 6300. Tuttavia possiedono anelli interni allargati per un più semplice fissaggio sugli alberi. Gli anelli interni sono prodotti con una tolleranza positiva. Utilizzando alberi con tolleranze h si avranno accoppiamenti provvisori e di scorrimento. Il fissaggio dell'albero avviene mediante perni filettati nell'anello interno spostati da 2 a 120°.

I cuscinetti elastici sono pronti all'uso e lubrificati permanentemente con grasso per cuscinetti volventi.

Range di temperatura:

Da -15 °C a +100 °C.



N. ordine	Cuscinetto	D	A	A1	A2	D1	D2	L1	L2	Perno filettato	Capacità di carico dinamico kN	Capacità di carico statico kN
24235-12201	B 201	12	16	6	4,5	24,7	40	22	12	M5x0,8	7,36	4,48
24235-15202	B 202	15	16	6	4,5	24,7	40	22	12	M5x0,8	7,36	4,48
24235-17203	B 203	17	16	6	4,5	24,7	40	22	12	M5x0,8	7,36	4,48
24235-20204	B 204	20	18	7	4,5	29	47	25	14	M5x0,8	9,88	6,2
24235-25205	B 205	25	19,5	7,5	5,5	34	52	27	15	M6x0,75	10,78	6,98
24235-30206	B 206	30	22	8	6	40,5	62	30	16	M6x0,75	14,97	10,04
24235-35207	B 207	35	23,5	8,5	6,5	48	72	32	17	M8x1	19,75	13,67