

Unità di supporto - supporto ritto



Materiale:

Alloggiamento 1.4301.
Cuscinetto acciaio inox 1.4112.
Inserto del cuscinetto radente POM.

Versione:

Inserto del cuscinetto radente bianco.
Elementi in acciaio inox non trattati.

Esempio di ordine d'acquisto:

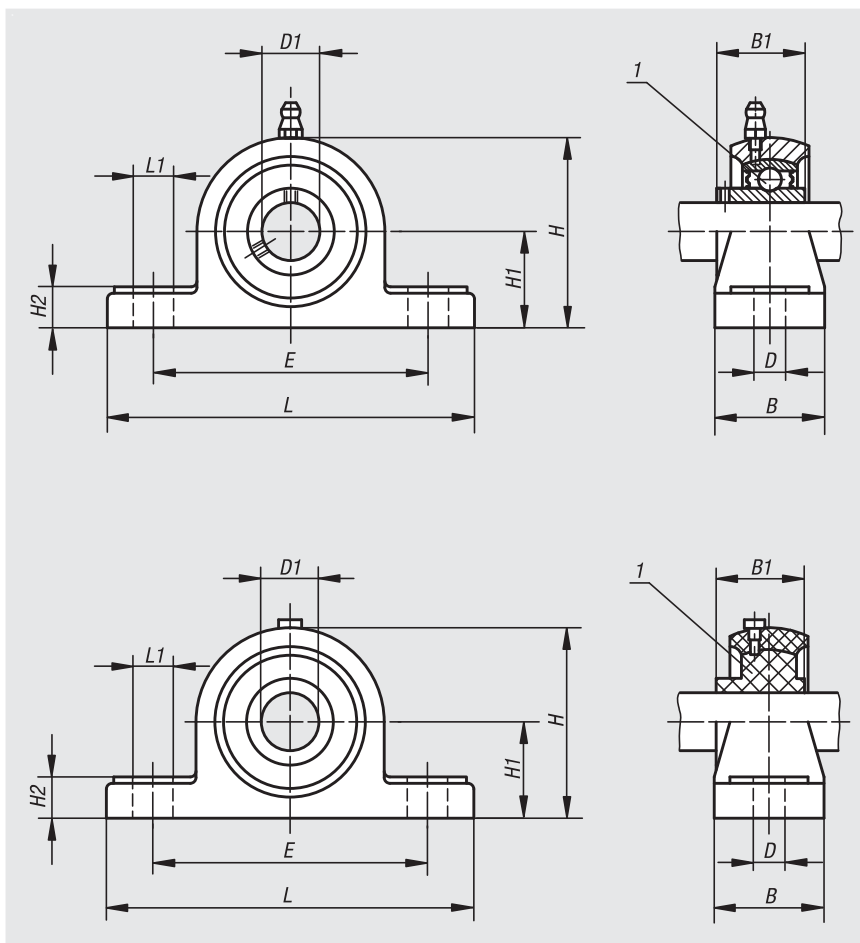
nIm 24240-01-12201

Nota:

I corpi in acciaio inox hanno lo stesso campo di applicazione degli alloggiamenti di cuscinetti standard dei più noti produttori di cuscinetti e possono quindi essere utilizzati e sostituiti in costruzioni esistenti.

Nota disegno:

- 1) cuscinetto a sfere
- 2) cuscinetto radente



con cuscinetto a sfere

N. ordine	Alloggiamento	D	H1	B	H	E	L	L1	D3	E1	H2
24240-01-12201	201	12	33,3	126,1	64,4	95	38,2	31	13	19	15
24240-01-15202	202	15	33,3	126,1	64,4	95	38,2	31	13	19	15
24240-01-20204	204	20	33,3	126,1	64,4	95	38,2	31	13	19	15
24240-01-25205	205	25	36,5	140,6	69,7	105	38,2	34	13	19	15,7
24240-01-30206	206	30	43	165	83,2	121	48,2	38,1	17	21	18,3
24240-01-35207	207	35	47,6	167	94	127	48	42,9	17	21	19
24240-01-40208	208	40	49,2	184	100	137	54	49,2	17	23	19

con inserto per cuscinetto radente POM

N. ordine	Alloggiamento	D	H1	B	H	E	L	L1	D3	E1	H2
24240-01-112201	201	12	33,3	126,1	64,4	95	38,2	31	13	19	15
24240-01-115202	202	15	33,3	126,1	64,4	95	38,2	31	13	19	15
24240-01-120204	204	20	33,3	126,1	64,4	95	38,2	31	13	19	15
24240-01-125205	205	25	36,5	140,6	69,7	105	38,2	34	13	21	18,3
24240-01-130206	206	30	43	165	83,2	121	48,2	38,1	17	21	19
24240-01-135207	207	35	47,6	167	94	127	48	42,9	17	21	19
24240-01-140208	208	40	49,2	184	100	137	54	49,2	17	23	19