

Unità di supporto - supporto a flangia



Materiale:

Alloggiamento 1.4301.
Cuscinetto acciaio inox 1.4112.
Inserto del cuscinetto radente POM.

Versione:

Inserto del cuscinetto radente bianco.
Elementi in acciaio inox non trattati.

Esempio di ordine d'acquisto:

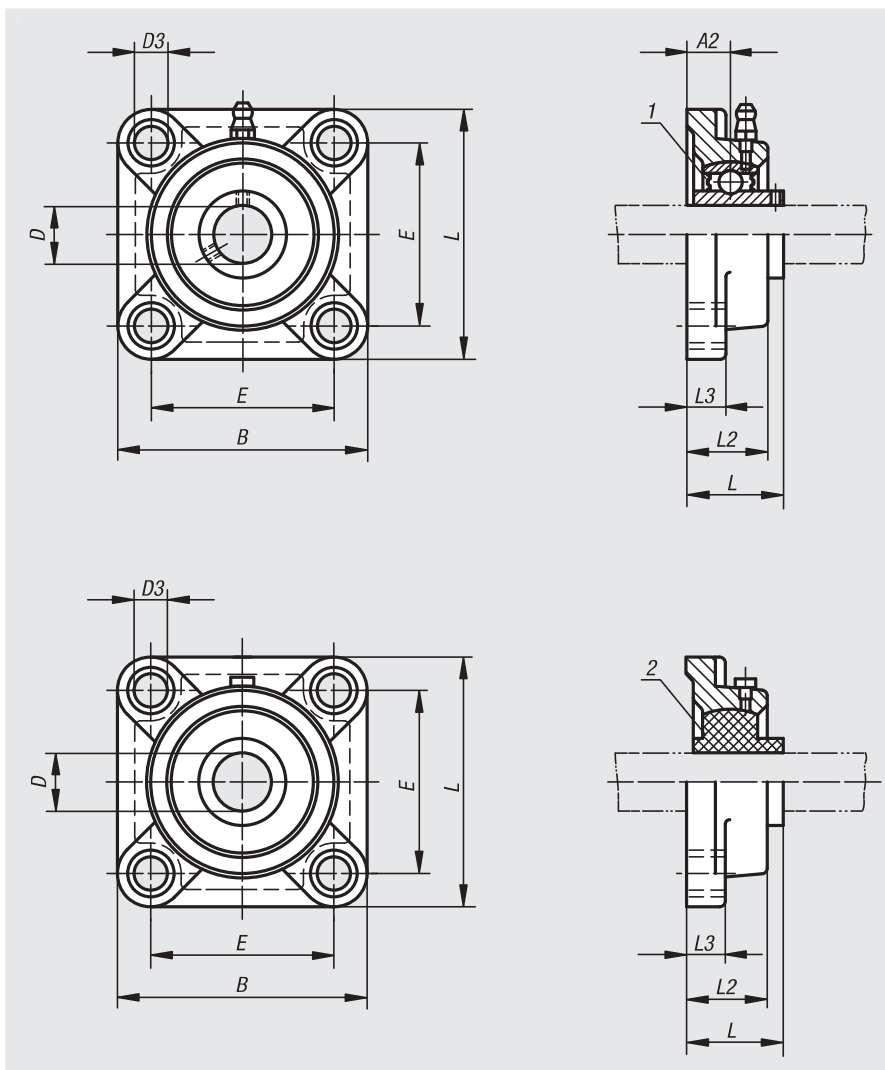
nIm 24242-01-12201

Nota:

I corpi in acciaio inox hanno lo stesso campo di applicazione degli alloggiamenti di cuscinetti standard dei più noti produttori di cuscinetti e possono quindi essere utilizzati e sostituiti in costruzioni esistenti.

Nota disegno:

- 1) cuscinetto a sfere
- 2) cuscinetto radente



N. ordine	Alloggiamento	D	B	E	D3	L	L2	L3	A2
24242-01-12201	201	12	86	64	64	33,2	25,7	12	14,9
24242-01-15202	202	15	86	64	64	33,2	25,7	12	14,9
24242-01-20204	204	20	86	64	64	33,2	25,7	12	14,9
24242-01-25205	205	25	95	70	70	35,5	27,3	14	15,8
24242-01-30206	206	30	108	83	83	40,1	30,7	14	17,9
24242-01-35207	207	35	117	92	92	44,4	34	14,3	19
24242-01-40208	208	40	130	102	102	51,2	36	14,3	21

01000
02000
03000
04000
05000
06000
07000
08000
09000
10000
21000
22000
23000
24000