

Unità di supporto - supporto a flangia

a 2 fori



Materiale:

Alloggiamento 1.4301.
Cuscinetto acciaio inox 1.4112.
Inserto del cuscinetto radente POM.

Versione:

Inserto del cuscinetto radente bianco.
Elementi in acciaio inox non trattati.

Esempio di ordine d'acquisto:

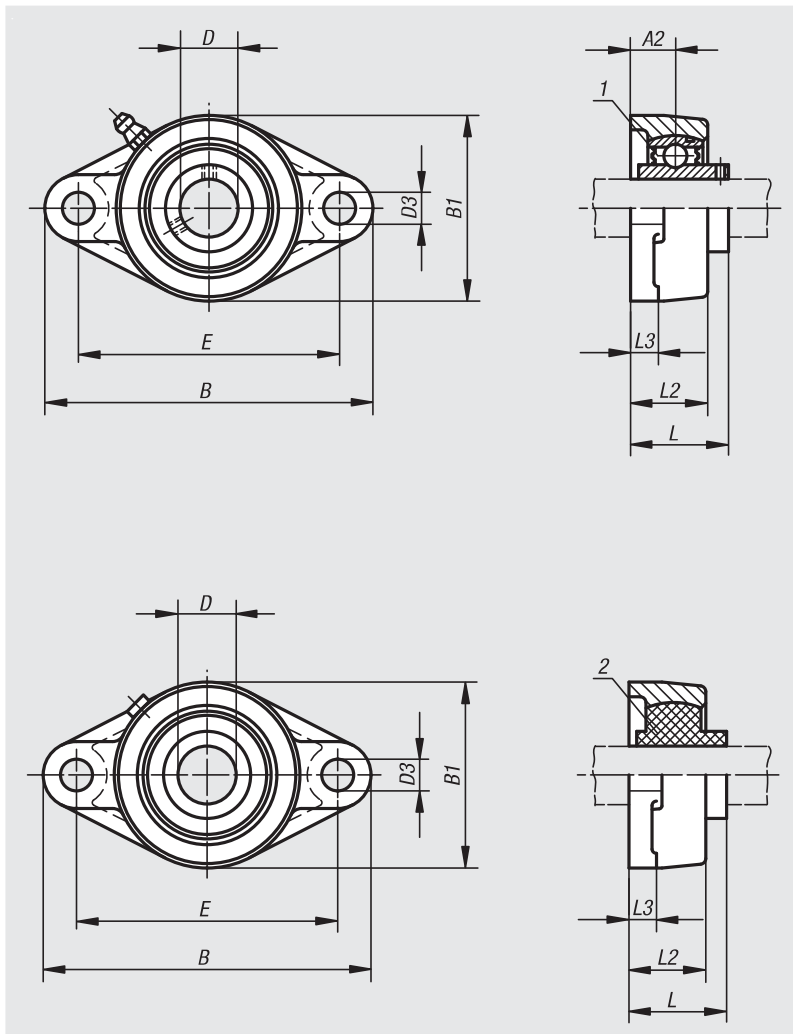
nIm 24244-01-12201

Nota:

I corpi in acciaio inox hanno lo stesso campo di applicazione degli alloggiamenti di cuscinetti standard dei più noti produttori di cuscinetti e possono quindi essere utilizzati e sostituiti in costruzioni esistenti.

Nota disegno:

- 1) cuscinetto a sfere
- 2) cuscinetto radente



con cuscinetto a sfere

N. ordine	Alloggiamento	D	B	E	B1	D3	L	L2	L3	A2
24244-01-12201	201	12	112	90	60	11	33	26	11	14,7
24244-01-15202	202	15	112	90	60	11	33	26	11	14,7
24244-01-20204	204	20	112	90	60	11	33	26	11	14,7
24244-01-25205	205	25	125	99	67,5	11,5	35,5	27	13	15,8
24244-01-30206	206	30	141	117	80	11,5	40	30,2	14,3	17,8
24244-01-35207	207	35	156	130	90	13	44,5	34	14,3	19,1
24244-01-40208	208	40	172	144	100	13	51,2	36	14,3	21

con inserto per cuscinetto radente POM

N. ordine	Alloggiamento	D	B	E	B1	D3	L	L2	L3
24244-01-112201	201	12	112	90	60	11	33	26	11
24244-01-115202	202	15	112	90	60	11	33	26	11
24244-01-120204	204	20	112	90	60	11	33	26	11
24244-01-125205	205	25	125	99	67,5	11,5	35,5	27	13
24244-01-130206	206	30	141	117	80	11,5	40	30,2	14,3
24244-01-135207	207	35	156	130	90	13	44,5	34	14,3
24244-01-140208	208	40	172	144	100	13	51,2	36	14,3

01000
02000
03000
04000
05000
06000
07000
08000
09000
10000
21000
22000
23000
24000